

Pressure Accessories - ةثالث طغضلا تامامص سباحمب ةدوزملاو تاراسملا

نوكي الو مكحتلا صارغأل طغضلا سايقم لامعتسا متي امदन مدختست تالامعتسالا
رمتسم لكشب ةمقلا لعلع الطلإل يرورضلا نم

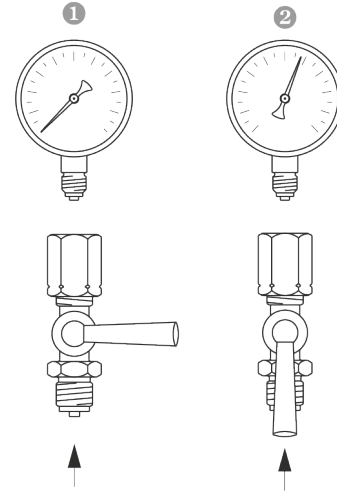
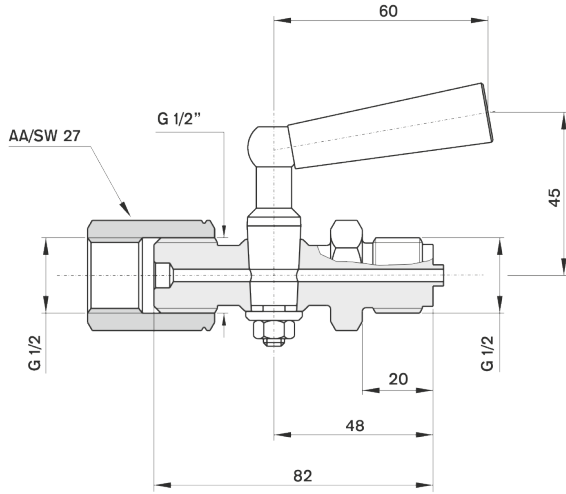
لامعتسالا صئاصخ

دحلا لئغشلا طغض (صقألا)	· 64 bar
لئغشلا ةراح ةجرد	· +50°C
نئخثلا ةراح ةجرد	· -40 ... +70 °C
تالامعتسالا	· آدئدش طسولا ناك اذإ أدصي ال يذلا بلصلا عاونأ عيمج مادختسا يغبن ي

ةئانبل صئاصخلا

يخراخلا قودنصلا	· أدصي ال بلص AISI-316L
تبيثتلا ةلوماصل تالئصوت كبشم /	· أدصي ال بلص AISI-316L
Inlet Connections	· G 1/2"
Outlet Connections	· G 1/2"
طغضلا لئصقألا دحلا	· 64 bar

سباحمب ءوزملاو تاراسملا ءي ثالط طغضلا تامامص - نفل مسرلا ءروس



1042 50 /