



## لمعت يتل نوفي سلا ةزهجأ - طغضلاب

عنم لو لئاوسلا تابلق ت نم طغضلا سي اقم ةيامحل نوفي سلا ةزهجأ مادختسا متي ةدئازلا ةراحلا.



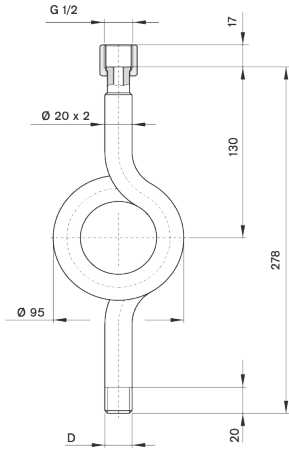
### لامعت سالا صئاصخ

دحلا) ليغشتلا طغض (صقألا	· 100 bar
ليغشتلا ةراح ةجرد	· -40/+150°C
نيختلا ةراح ةجرد	· -40 ... +70 °C
تالامعت سالا	· أديدش طسولا ناك اذا أدصي ال يذلا بلصلا عاونأ عي مج مادختسا يغ بن ي.

### ةيئانبل صئاصخلا

بيكرتلا عون	· يدومع
يجراخلا قودنصلا	· أدصي ال بلص AISI-316L
تبيثتلا / ةلوماصل تاليصوت	· أدصي ال بلص AISI-316L
Inlet Connections	· G 1/2"
Outlet Connections	· G 1/2"
بوبن أ Ø	· 20mm.

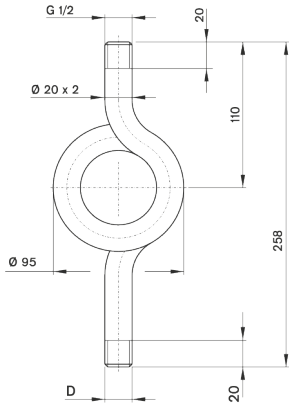
طغضلاب لمعت يتل انوفيسلا ةزهجأ - ينفل مسرلا ةروص



“ O ” Tipi Somun / Rakor Bağlantılı

Malzeme	D	gr.	Model#
Karbon Çeliği	G 1/2”	585	1047 04 04
Karbon Çeliği	1/2” NPT	660	1047 04 03
Paslanmaz Çelik	G 1/2”	585	1047 20 04
Paslanmaz Çelik	1/2” NPT	660	1047 20 24

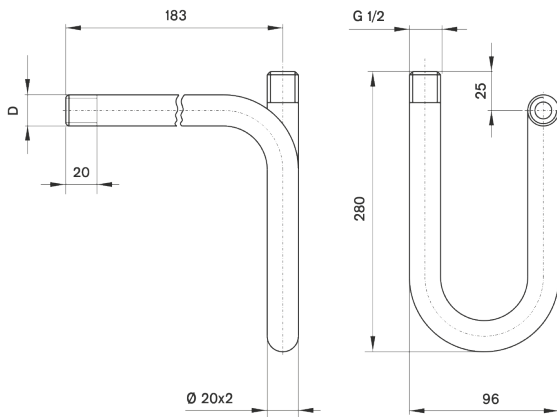
1047-O / Dikey



“ O ” Tipi Rakor / Rakor Bağlantılı

Malzeme	D	gr.	Model#
Karbon Çeliği	G 1/2”	445	1047 900 404
Paslanmaz Çelik	G 1/2”	445	1047 040 407

1047-O / Dikey

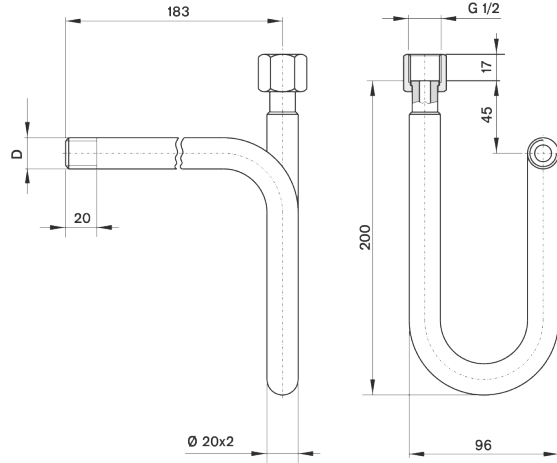


“ U ” Tipi Rakor / Rakor Bağlantılı

Malzeme	D	gr.	Model #
Karbon Çeliği	G 1/2”	480	1046 900 404
Paslanmaz Çelik	G 1/2”	480	1046 040 407

1046-U /

طغضلاب لمعت يتل نوفي سلا ةزهجأ - ن فلال مسرلا ةروص



“ U ” Tipi Somun / Rakor Bağlantılı

Malzeme	D	9F	Model #
Karbon Çeliği	G 1/2"	515	1046 04 04
Paslanmaz Çelik	G 1/2"	515	1046 20 04

1046 -U /