

ليصوت الة فاح DS 0550 لاصت الة ة خ ت ر م ل ل



- AISI 316L م ع و ن ص م ة ش غ أ ل ل ت ا ع و م ح م ل ك
- ة ل ل ا ت س ي ر ك ل ل ط ا س و ل و ل ا و ة ل ل ل ل ا و س ل ل ل ط غ ض ل ل س ي ي ا ق م ل آ د ج ب س ا ن م
- ة ي ض ب ن ط و غ ض ب و أ ة ز ت ه م ل ل ت ا ي ب ل ي ف ه م ا د خ ت س ا ن ك م ي
- ي و ض ع ت ي ز و أ ن و ك ي ل ل س ل ل ت ي ز و أ ن ي ر س ي ل غ : ل م ل ل ل ل ا س
- ي ل ل أ ل ا ع ي ن ص ت ل ل ، ن ي د ع ت ل ا ع ا ن ص ، ت ا ي و ا م ي ك و ر ت ي ب ل ل ع ا ن ص م : ة ع ا ن ص ل ل ا ع ا ط ق
- ة ي ا ذ غ ل ل ت ا ع ا ن ص ل ل و ا و ه ل ل ط غ ض / ك ي ل و ر د ي ه



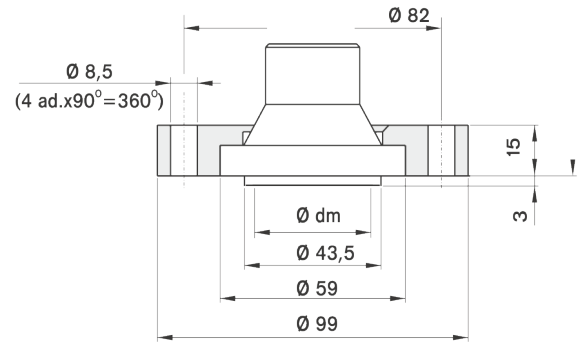
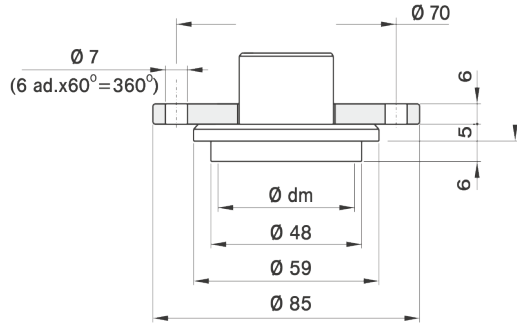
ل ا م ع ت س ا ل ا ص ا ص خ

| | |
|--|---|
| ل ل ا س ل ا ة ر ا ح ة ج ر د | • ص ق أ ل ا د ح ل + 150 °C |
| ح ل ل ا ل ي غ ش ت ل ل ط غ ض (ص ق أ ل ا) | • ت ز و ا ج ت ا ل ن ف ع f u l l - s c a l e |
| ق د ل ا ة ة ف | • C L 1.0 |
| ة ط ي ح م ل ا ة ر ا ح ل ا ة ج ر د | • -25°C...+85°C |
| ن ي ز خ ت ل ا ة ر ا ح ة ج ر د | • - 20 ... + 70 °C |

ة ي ا ن ب ل ا ص ا ص خ ل ل

| | |
|----------------------------|---|
| Process Connection | • ة ي ج ر ا خ ل ل ا ة ف ا ح ل ل ل ي ص و ت |
| ك ص ل ل ا ل ا ص ت ا | • G 1/2" |
| س ا ي ق ل ا ة د ح و | • ر ا ب |
| س ا ي ق ل ل ا ق ا ط ن (PN) | • 0/2,5 · 0/4 · 0/6 · 0/10 · 0/16 · 0/25 · 0/40 |
| ا ء ا ش غ ل ا م س ج | • أ د ص ي ا ل ب ل ص A I S I - 3 1 6 L |
| ا ء ا ش غ ل ا | • أ د ص ي ا ل ب ل ص A I S I - 3 1 6 L |
| ر د ق م ل ا ر ط ق ل ل ا | • Ø100 mm · Ø160 mm |
| ل ل ا س ت أ ل م | • ت ي ز ن و ك ي ل |
| م ح ح ر ي ف ش | • D N 4 0 · D N 5 0 |

ةيخترم لال ليصوت لاة فاح DS 0550 - ين فال مسر لاة ةروص

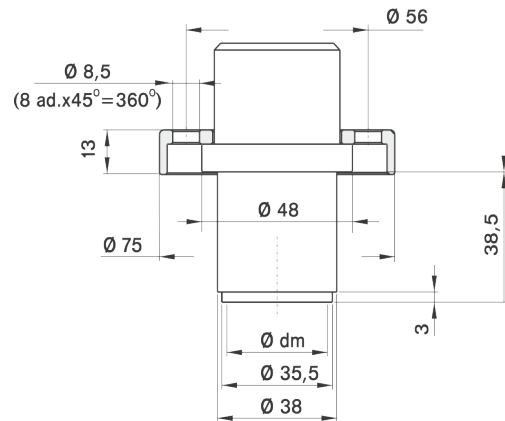
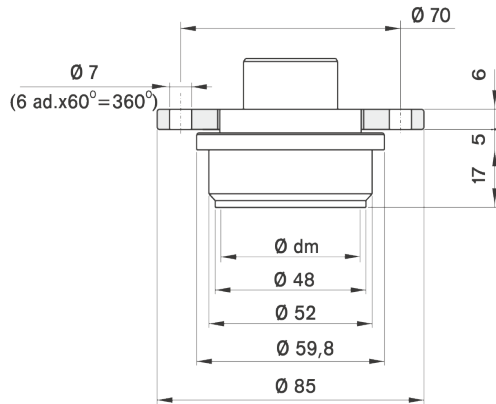


Flanş Grubu : DN 48 PN 40 bar

| Ø | Diyafam Ø dm | Model # |
|-------|--------------|------------|
| Ø 100 | 46 | DS 0550 00 |
| Ø 160 | | |

Flanş Grubu : DN 44 PN 40 bar

| Ø | Diyafam Ø dm | Model # |
|-------|--------------|------------|
| Ø 100 | 42 | DS 0550 01 |
| Ø 160 | | |



Flanş Grubu : DN 52 PN 40 bar

| Ø | Diyafam Ø dm | Model # |
|-------|--------------|------------|
| Ø 100 | 46 | DS 0550 02 |
| Ø 160 | | |

Flanş Grubu : DN 38 PN 40 bar

| Ø | Diyafam Ø dm | Model # |
|-------|--------------|------------|
| Ø 100 | 34 | DS 0550 03 |
| Ø 160 | | |