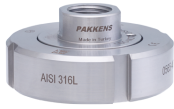


## تالې صوت DS 0564 Diaphragm Seal Systems - تېبثتال كېبشم / ةلوماصلال



- AISI 316L ن م ةعونص م ةيشغألا تاعومجم لك
- ةلالتسېركال طئاسولاول ةجزلال لئاسولل طغضلال سېيلاقم لآج بسانم
- ةيضب ن طوغضب وأ ةزتھمال تائېبل ي ف ھماذختسا نكمي
- يوضع تيز وأ نوكلېللال تيز وأ نېرسېلغ :ءلملال لئاس
- يلالا عي نصلال ، نېدغلال ةعانص ، تايوامي كورتېبلال عانص م :ءعانصلال عاطق
- ةيئاذغلال تاعانصلال او ءاوهال طغض/كلېلورديھ

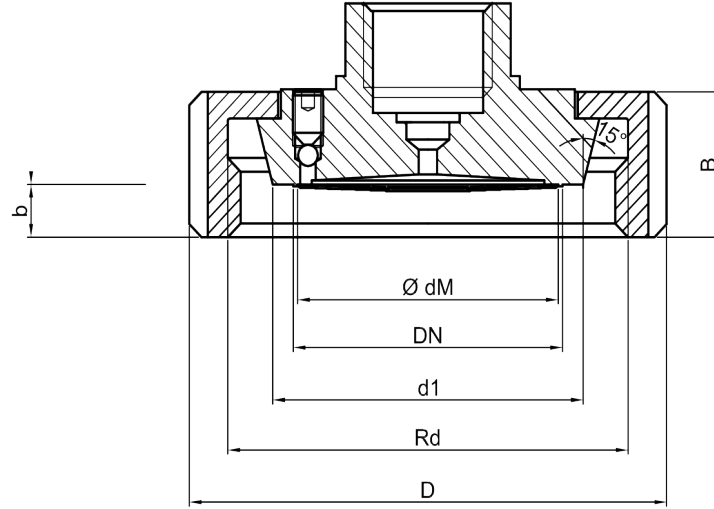


### لامعتسالال صئاصخ

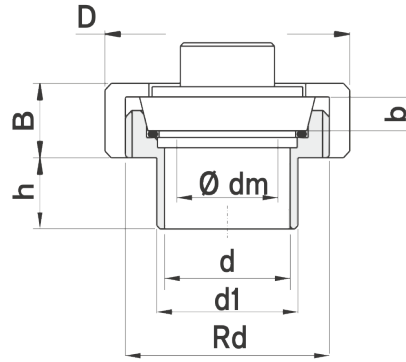
|                           |                            |
|---------------------------|----------------------------|
| لئاسلال ةراح ةجرد         | • صقألا دحل + 150 °C       |
| دحلال لېغشلال طغض (صقألا) | • ت زواجتال نفع full-scale |
| ءقباطمال                  | • EN 837 - 1 · 3-A · EHDG  |
| ءقلا ةئف                  | • CL 1.0                   |
| ءطېحمال ةراحال ةجرد       | • 10 ... + 40 °C           |
| نېزختلال ةراح ةجرد        | • - 20 ... + 70 °C         |

### ةيئانبلال صئاصخال

|                    |   |
|--------------------|---|
| Process Connection | • ةيئراخال ةفاحلال لېصوت                                |
| كصلال لاصتال       | • G 1/2"  |
| سايقلال ةدحو       | • راب   |
| سايقلال قاطن (PN)  | • 0/0,6 · 0/2,5 · 0/4 · 0/6 · 0/10 · 0/16 · 0/25 · 0/40 |
| ءاشغال مسج         | • أدصي ال بلص AISI-316L                                 |
| ءاشغال             | • أدصي ال بلص AISI-316L                                 |
| ردقمال رطقلال      | • Ø100 mm · Ø160 mm                                     |
| برسلال عنم         | • Viton   |
| لئاس تالم          | • FDA Approved Oil                                      |
| مجم رېفش           | • DN 25 · DN 40 · DN 50 · DN 80                         |



| Somun Bağlantılı Konik Yataklamalı PN 40 bar |    |      |      |     |    |    |          |            |
|--|----|------|------|-----|----|----|----------|------------|
| DN   | PN | Ø dm | d1   | D   | b  | B  | Rd       | Model #    |
| 25   | 40 | 28   | 39   | 63  | 8  | 21 | 52x1/6"  | DS 0564 25 |
| 32   | 40 | 34   | 45   | 70  | 8  | 21 | 58x1/6"  | DS 0564 32 |
| 40   | 40 | 42   | 51   | 78  | 8  | 22 | 65x1/6"  | DS 0564 40 |
| 50   | 25 | 46   | 68,5 | 92  | 8  | 23 | 78x1/6"  | DS 0564 50 |
| 80   | 25 | 51   | 93,6 | 127 | 13 | 29 | 110x1/4" | DS 0564 80 |



| Kaynak Boyunlu Rakorlu Konik Yataklamalı PN 40 bar |      |    |    |    |     |    |    |          |            |
|--|------|----|----|----|-----|----|----|----------|------------|
| DN   | Ø dm | d  | d1 | h  | D   | b  | B  | Rd       | Model #    |
| 25   | 28   | 25 | 30 | 21 | 63  | 10 | 21 | 52x1/6"  | DS 0564 27 |
| 32   | 34   | 32 | 37 |    | 70  |    |    | 58x1/6"  | DS 0564 34 |
| 40   | 42   | 40 | 45 |    | 78  |    | 22 | 65x1/6"  | DS 0564 42 |
| 50   | 46   | 50 | 56 | 22 | 92  | 11 | 23 | 78x1/6"  | DS 0564 52 |
| 80   | 51   | 81 | 87 | 24 | 127 | 12 | 29 | 110x1/4" | DS 0564 82 |