

Diaphragm Seal Systems - DS 0569 يشغأل اتاعومجم م طغضلال ةعفترم



Food and beverage production, pharmaceutical industry and hygienic applications.

- AISI 316L م ةعونصم ةيشغأل اتاعومجم لك
- ةيلاتسريركلال طئاسولاول ةجزلللال لئاسوللل طغضلال سيشيياقملا آدج بسانم
- ةيشغأل بن طوغضب وأ ةزت هملال تائيبلا يف همادختسا نكمي
- يوضع تيز وأ نوكليلسلال تيز وأ نيرسليغ: ةلملال لئاس
- لئاللا عي نصلال، نيدعئلال ةعانص، تايوامي كورتببلا عانصم: ةعانصلال عاطق
- ةيئاذغلال اتاعانصلال او ءاولال طغض/ك لي لوردي



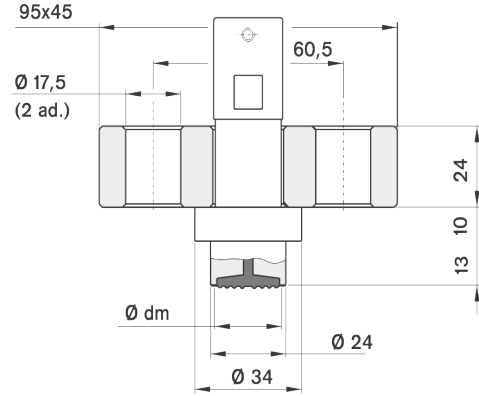
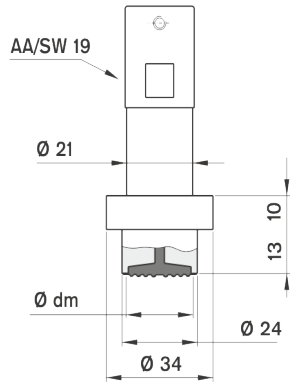
لامعتسالال صئاصخ

| | |
|-------------------------------|-----------------------------|
| لئاسلال ةراح ةجرد | • صقألال دحل + 150 °C |
| دحلال) لئيشئلال طغض صقألال | • ت زواجت ال نفع full-scale |
| ةبباطملا | • 3-A |
| ةقدلال ةئف | • CL 1.0 |
| ةطيلملا ةراحلال ةجرد | • -25°C...+85°C |
| نيزئلال ةراح ةجرد | • - 20 ... + 70 °C |

ةيئانبالال صئاصخلال

| | |
|--------------------|--|
| Process Connection | • ةيحرالخال ةفاحلال لي صوت |
| كصلال لاصت | • G 1/2" |
| سايقلال ةدحو | • راب |
| سايقلال قاطن (PN) | • 0/100 · 0/160 · 0/250 · 0/400 · 0/600 · 0 - 1000 |
| ءاشغلال مسج | • أدصي ال بلص AISI-316L |
| ءاشغلال | • أدصي ال بلص AISI-316L |
| ردقملا رطقلال | • Ø100 mm · Ø160 mm |
| برسئلال عنم | • Viton |
| لئاسلال | • FDA Approved Oil |

طغض لال ةعفت رم ةي شغال ال اءوم جم DS 0569 - ين فال مسر لال ةروص

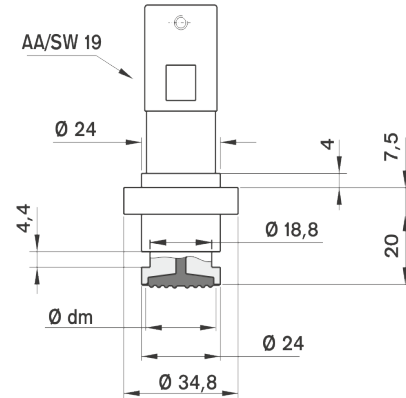


Kelepçe Bağlantılı : DN 24 PN 600 bar

| Ø | Diyafam Ø dm | Model # |
|-----|--------------|------------|
| 100 | 23 | DS 0569 00 |
| 160 | | |

Özel Flanş Bağlantılı : DN 24 PN 1000 bar

| Ø | Diyafam Ø dm | Model # |
|-----|--------------|------------|
| 100 | 23 | DS 0569 12 |
| 160 | | |



Kelepçe Bağlantılı : DN 24 PN 600 bar

| Ø | Diyafam Ø dm | Model # |
|-----|--------------|------------|
| 100 | 23 | DS 0569 01 |
| 160 | | |