

تاعومجم - DS 0579 - Diaphragm Seal Systems - طغضلال ةعفترم ةيشغال



- طغضلال ةعفترم ةيشغال تاعومجم لك
- ةيشغال سريركال طئاسولال ةجزللال لئاسولل طغضلال سرياقم لآج بسانم
- ةيشغال بن طوغضب وأ ةزتةمال تائيبال يف ةمادختسا نكمي
- يفوض ةتيز وأ نوكيلسلال تيز وأ نيرسيفلغ: ةلملال لئاس
- لئال ةنصتال، نيدعتال ةعانص، تايواميكورتيفللال ةانصم: ةعانصلال عاطق
- ةيشغال ذغللال تاعانصلال ةاوهلال طغضلال/كليفوردي

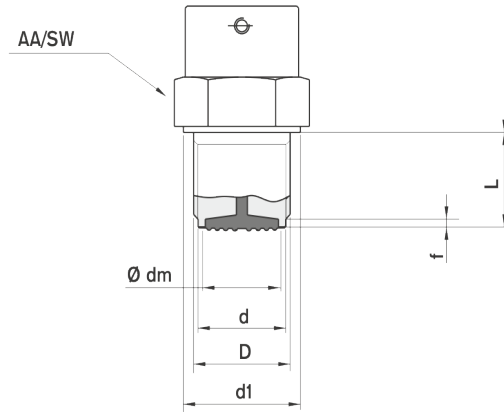


لامعتسالال صئاصخ

لئاسلال ةراح ةجرد	• صقألال دجال + 150 °C
ةقدلال ةئف	• CL 1.0
ةطيلملال ةراحلال ةجرد	• -25°C...+85°C
نيزختلال ةراح ةجرد	• - 20 ... + 70 °C

ةيشغال نبالال صئاصخال

Process Connection	• G 1/2" · G 3/4"
كصللال اصتال	• G 1/2"
سايقللال ةدحو	• راب
سايقللال قاطن (PN)	• 0/100 · 0/160 · 0/250 · 0/400 · 0/600 · 0 - 1000
ردقمال رطقلال	• Ø100 mm · Ø160 mm
برسنالال ةنم	• Viton
لئاسلال ةالم	• تيز نوكيل



Rakor Bağlantılı Diyafram Grubu : DN 24 PN 600 bar

D	Ø dm	d	d1	L	f	AA/SW	Model #
G 1/2" A	17	18	26	24	2	30	DS 0579 04
G 3/4" A	23	24	32	24	2	32	DS 0579 05
G 1" A	28	29	40,5	32	2	41	DS 0579 06

D	Ø dm	d	d1	L	f	AA/SW	Model #
G 1/2" A	17	18	26	24	2	30	DS 0579 34
G 3/4" A	23	24	32	24	2	32	DS 0579 35