



ةرغصملا ةيوركلا تامامصلا - ةيوركلا تامامصلا

• لئوسلا نارود فاقيا وأ أيودي لئوسلا قفدت ليدعتب حمست ،ةيوركلا تامامصلا

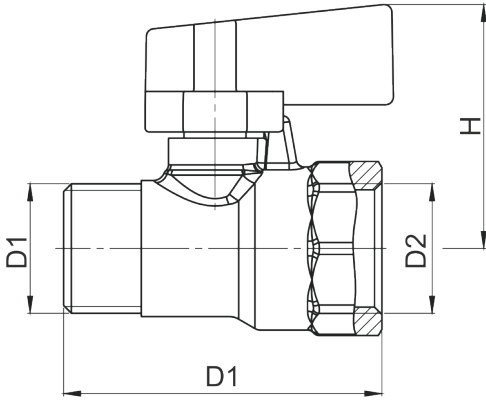
لامعتسالا صئاصخ

لائسلا ةراح ةجرد	• 80 °C
ةقباطملا	• TS EN 13828
نيزختلا ةراح ةجرد	• -40 ... +70 °C
طغصلل صقألا دحلا	• PN 16

ةيئانبللا صئاصخلا

يجراخلا قودنصلا	• لئاب يلم - ساحن
ليصوتلا	• G 1/2" B
يورك مسج	• رفسألا ساحنلا (موركلا بةيلم)
صقم	• ZAMAK
ةيورك دقاقم	• PTFE
ةرادإ دومع	• رفسألا ساحنلا

ةرغصملا ةيوركلل تامامصلل - ينفل مسرلا ةروص



KOD	■ / ■	D1	D2	L	H
0943-21	■	G 1/4"	G 1/4"	41	31,5
0943-22	■	G 1/4"	G 1/4"	41	31,5
0944-21	■	G 3/8"	G 3/8"	41	31,5
0944-22	■	G 3/8"	G 3/8"	41	31,5
0945-21	■	G 1/2"	G 1/2"	43,5	32
0945-22	■	G 1/2"	G 1/2"	43,5	32
0946-21	■	G 3/4"	G 3/4"	49,5	33
0946-22	■	G 3/4"	G 3/4"	49,5	33

0943012200 /