



طوبضم طغض - ةمالسلا تامامص - ةمالسلا تامامص أقبسم

دئازلا طغضلا ريرحتلا ةكابسلا لامعأو نيرحتلا ةمظنأ يف ةمالسلا تامامص مدختست
• آيئاقلا ماطنلا نم

غضلا ريرغت نكمي ال. لي ماعلا بلط لىل ءانب عنصملا يف طغضلا ريرحت طبضم تي
• مدختست ملبق نم طوبضملا

لامعتسالا صئاصخ

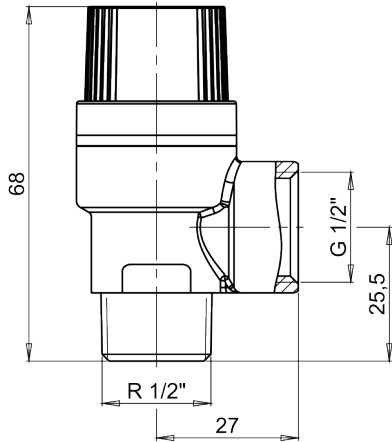
لائسلا ةرارح ةجرد	· 110 °C
ةقباطملا	· CE 0408
نيرحتلا ةرارح ةجرد	· -20 ... +60 °C
Pressure Range	· 2,5 bar · 3 bar · 3,5 bar · 4 bar · 6 bar
طغضلا لىل صقألا دحلا	· PN 10

ةيئانبلا صئاصخ

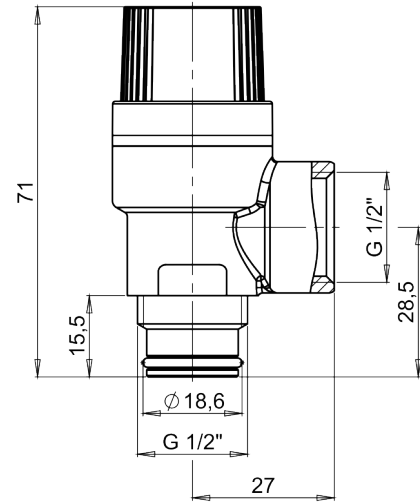
غيرفتلا ةلصو	· G 1/2" B
Material	· Brass (CuZn40Pb2)
ليصوتلا	· G 1/2" B · G 3/4" · G 1"
دشلا كربنز	· يذالوف كربنز

أقواس طوبض م طغض - ةمالسلا تامامص - ين فال مسرلا ةروص

098900

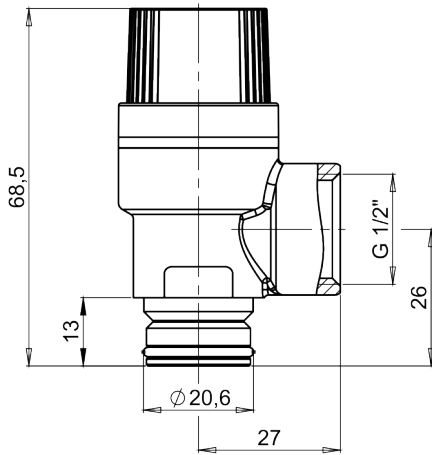


098930

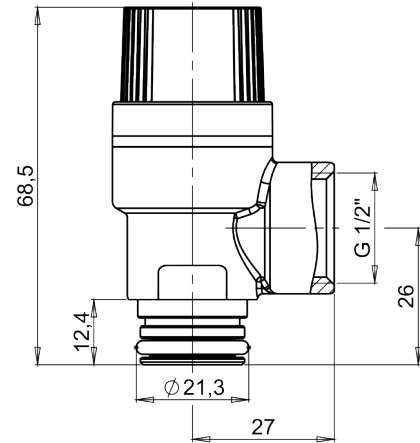


098900 / 098930 /

098940

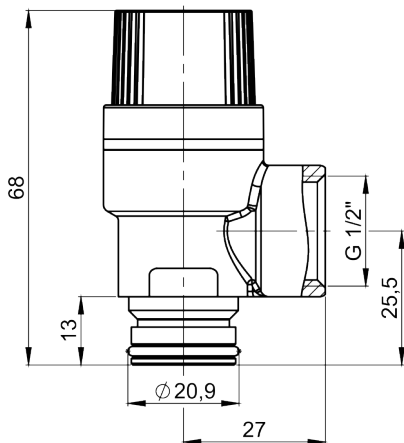


098960

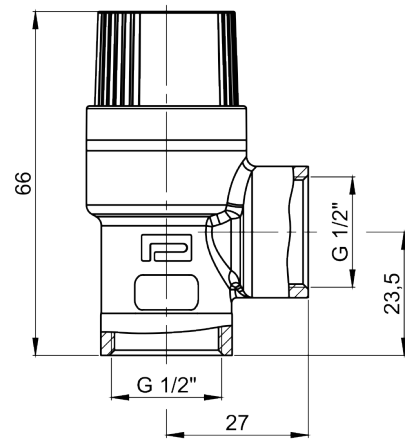


098940 / 098960 /

098970

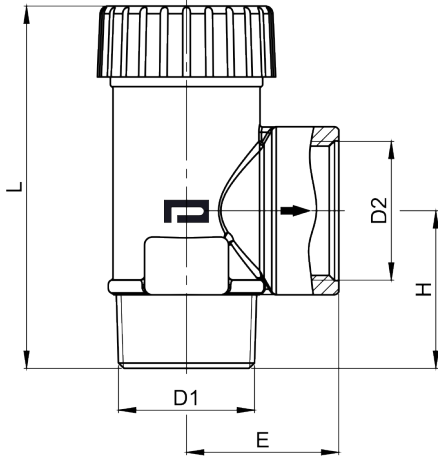


098910



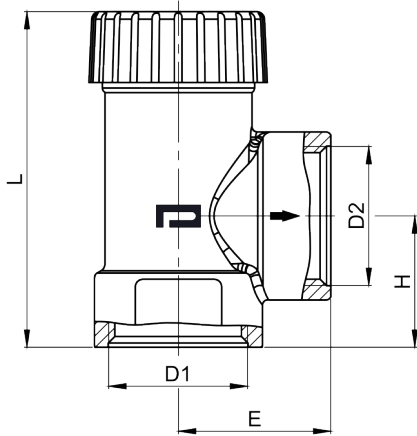
098970 / 098910 /

أقواس طوبض م طغض - ةمالسلا تامامص - ينفل مسرلا ةروس



KOD	D1	D2	L	H	E
098400	R 3/4"	G 3/4"	68	30	29
098500	R 1"	G 1"	76	35	35

098400 / 098500 /



KOD	D1	D2	L	H	E
098410	G 3/4"	G 3/4"	63	25	29
098510	G 1"	G 1"	70	30	35

098410 / 098510 /