



Pressure Accessories - ض ب ن ل ا دم خ م

طغض ل ا ديوزت ن ع ج ت ا ن ل ا طغض ل ا ت اض ب ن ض ف خ ل ج أ ن م م د خ ت س ت ت ا ل ا م ع ت س ا ل ا



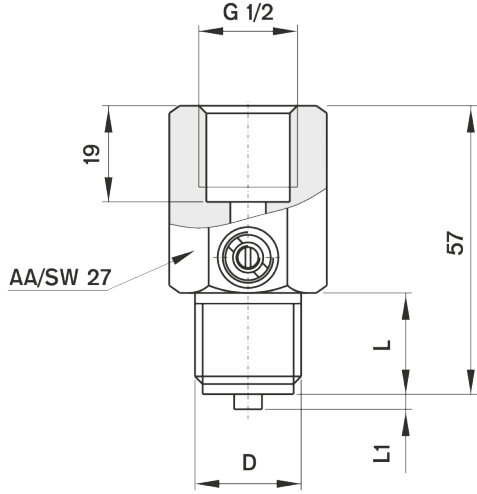
ل ا م ع ت س ا ل ا ص ن ا ص خ

د ح ل ا ل ا ل ا ل ا طغض ل ا ل ا ل ا ل ا ل ا ل ا ل ا ل ا ل ا ل ا ل ا ل ا ل a	· 400 bar
ل ا ل ا ل ا ل ا ل ا ل ا ل a	· -40/+150°C
ن ا ل ا ل ا ل a	· -40 ... +70 °C
ت ا ل ا م ع ت س ا ل a	· آ د ي د ش ط س و ل ا ن ا ك ا ذ ا ا د ص ي ا ل ا ي ذ ل ا ب ل ل ص ل a ع ا و ن ا ع ي م ج م ا د خ ت س ا ي غ ب ن ي

ة ي ئ ا ن ب ل ا ص ن ا ص خ ل a

ب ي ك ر ت ل a ع و ن	· Vertical / Lateral
ي ج ر ا خ ل a ق و د ن ص ل a	· AISI-316L ا ل ب ل ل ص
Inlet Connections	· G 1/2"
Outlet Connections	· G 1/2"

صن بن لال دمخ م - ي ن فال م سر لال ة روص



Rakor Bağlantılı PN 250 PN 400 bar

Malzeme		PN	D	L	L1	gr.	Model#
Gövde	Sızdırmazlık Elemanları						
Pirinç	NBR 70	250	G 1/2"	20	3	175	1045 04 04
			1/2" NPT				180
Paslanmaz Çelik	VA 75	400	G 1/2"	20	3	190	1045 24 04
			1/2" NPT				195

1045 /