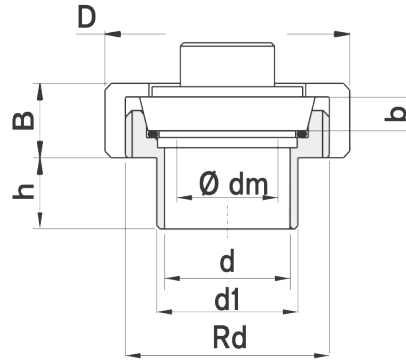


Somun Bağlantılı Konik Yataklamalı PN 40 bar								
DN	PN	Ø dm	d1	D	b	B	Rd	Model #
25	40	28	39	63	8	21	52x1/6"	DS 0564 25
32	40	34	45	70	8	21	58x1/6"	DS 0564 32
40	40	42	51	78	8	22	65x1/6"	DS 0564 40
50	25	46	68,5	92	8	23	78x1/6"	DS 0564 50
80	25	51	93,6	127	13	29	110x1/4"	DS 0564 80



Kaynak Boyunlu Rakorlu Konik Yataklamalı PN 40 bar									
DN	Ø dm	d	d1	h	D	b	B	Rd	Model #
25	28	25	30	21	63	10	21	52x1/6"	DS 0564 27
32	34	32	37		70			58x1/6"	DS 0564 34
40	42	40	45		78		65x1/6"	DS 0564 42	
50	46	50	56	22	92	11	23	78x1/6"	DS 0564 52
80	51	81	87	24	127	12	29	110x1/4"	DS 0564 82