



Pressure Accessories - Drucksiphons

Siphons dienen dem Schutz von Druckmessgeräten gegen Flüssigkeitsschwankungen u der Vermeidung von Überhitzung.



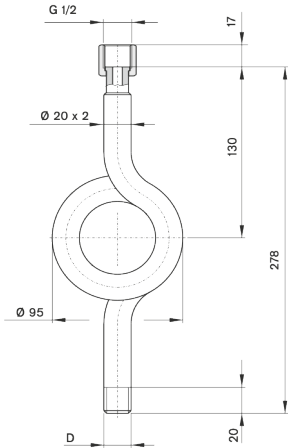
Konstruktive Eigenschaften

Montagetyp	· Vertikal
Blende	· Edelstahl AISI-316L
Mutterverbindungen/Klemmanschlüsse	· Edelstahl AISI-316L
Inlet Connections	· G 1/2"
Outlet Connections	· G 1/2"
Rohr Ø	· 20mm.

Einsatzigenschaften

Betriebsdruck (max.)	· 100 bar
Betriebstemperatur	· -40/+150°C
Lagertemperatur	· -40 ... +70 °C
Anwendungen	· Wenn das Medium aggressiv ist, sollten nur Edelstahlausführungen verwendet werden.

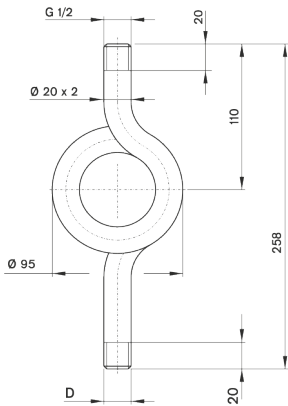
Bild einer technischen Zeichnung - Drucksiphons



“ O ” Tipi Somun / Rakor Bağlantılı

Malzeme	D	gr.	Model#
Karbon Çeliği	G 1/2”	585	1047 04 04
Karbon Çeliği	1/2” NPT	660	1047 04 03
Paslanmaz Çelik	G 1/2”	585	1047 20 04
Paslanmaz Çelik	1/2” NPT	660	1047 20 24

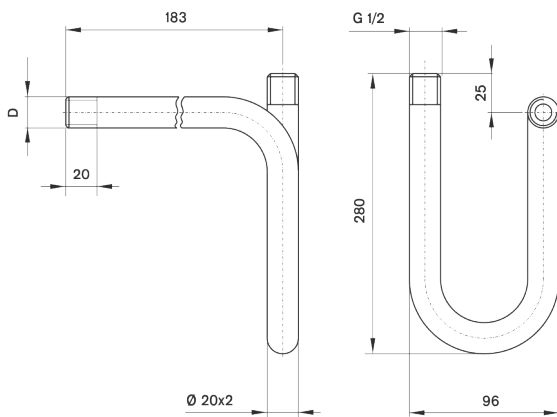
1047-O / Dikey



“ O ” Tipi Rakor / Rakor Bağlantılı

Malzeme	D	gr.	Model#
Karbon Çeliği	G 1/2”	445	1047 900 404
Paslanmaz Çelik	G 1/2”	445	1047 040 407

1047-O / Dikey

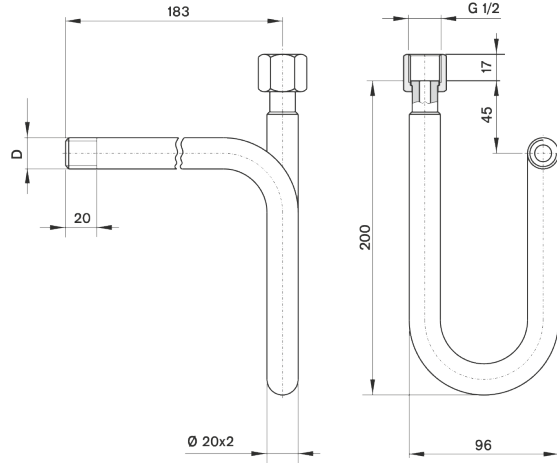


“ U ” Tipi Rakor / Rakor Bağlantılı

Malzeme	D	gr.	Model #
Karbon Çeliği	G 1/2”	480	1046 900 404
Paslanmaz Çelik	G 1/2”	480	1046 040 407

1046-U /

Bild einer technischen Zeichnung - Drucksiphons



“ U ” Tipi Somun / Rakor Bağlantılı

Malzeme	D		Model #
Karbon Çeliği	G 1/2"	515	1046 04 04
Paslanmaz Çelik	G 1/2"	515	1046 20 04

1046 -U /