

## Druckmittler - DS 0564 Mutterverbindungen / Klemmanschlüsse



- Alle Membrangruppen sind aus AISI 316L hergestellt.
  - Bestens geeignet für die Druckmessung viskoser Flüssigkeiten oder kristallisierbarer Medien.
  - Kann in vibrierenden Umgebungen oder mit pulsierenden Drücken eingesetzt werden
  - Füllflüssigkeit: Glycerin, Silikonöl oder biologisches Öl
- Branche: Petrochemische Anlagen, Bergbauindustrie, Maschinenbau, Hydraulik/Pneuma und Lebensmittelindustrie.



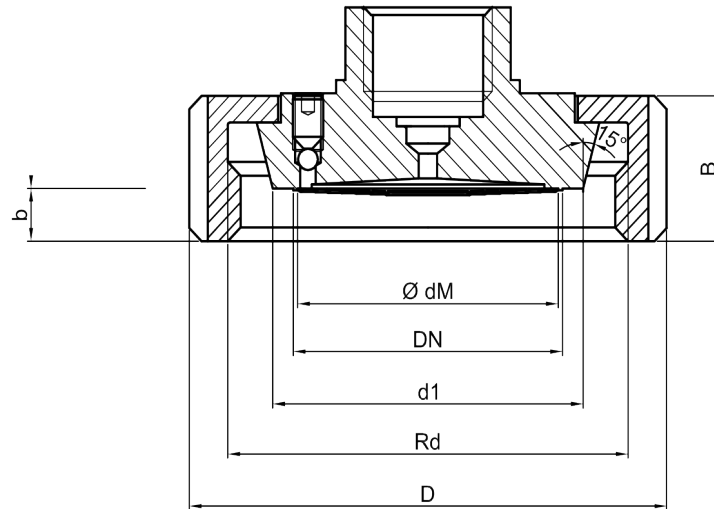
### Konstruktive Eigenschaften

Process Connection	· Flanschverbindung
Geräteanschluss	· G 1/2"
Maßeinheit	· bar
Skalenbereich (PN)	· 0/0,6 · 0/2,5 · 0/4 · 0/6 · 0/10 · 0/16 · 0/25 · 0/40
Membrangehäuse	· Edelstahl AISI-316L
Membran	· Edelstahl AISI-316L
Nenndurchmesser	· Ø100 mm · Ø160 mm
Dichtung	· Viton
Füllen Sie Flüssigkeit	· FDA Approved Oil
Flanschgröße	· DN 25 · · DN 40 · DN 50 · DN 80

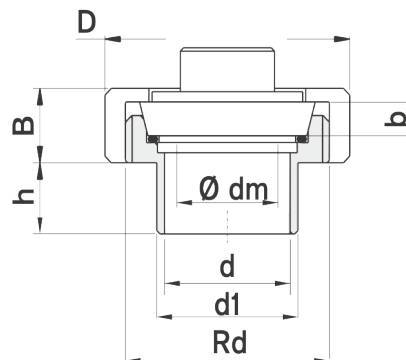
### Einsatzigenschaften

Flüssigkeitstemperatur	· Maximum + 150 °C
Betriebsdruck (max.)	· Muss komplettes nicht übersteigen.
Konformität	· EN 837 - 1 · 3-A · EHDG
Genauigkeitsklasse	· CL 1.0
Umgebungstemperatur	· 10 ... + 40 °C
Lagertemperatur	· - 20 ... + 70 °C

**Bild einer technischen Zeichnung - DS 0564 Mutterverbindungen / Klemmanschlüsse**



Somun Bağlantılı Konik Yataklamalı PN 40 bar								
DN	PN	Ø dm	d1	D	b	B	Rd	Model #
25	40	28	39	63	8	21	52x1/6"	DS 0564 25
32	40	34	45	70	8	21	58x1/6"	DS 0564 32
40	40	42	51	78	8	22	65x1/6"	DS 0564 40
50	25	46	68,5	92	8	23	78x1/6"	DS 0564 50
80	25	51	93,6	127	13	29	110x1/4"	DS 0564 80



Kaynak Boyunlu Rakorlu Konik Yataklamalı PN 40 bar									
DN	Ø dm	d	d1	h	D	b	B	Rd	Model #
25	28	25	30	21	63	10	21	52x1/6"	DS 0564 27
32	34	32	37		70			58x1/6"	DS 0564 34
40	42	40	45		78		22	65x1/6"	DS 0564 42
50	46	50	56	22	92	11	23	78x1/6"	DS 0564 52
80	51	81	87	24	127	12	29	110x1/4"	DS 0564 82