

## Druckmittler - DS 0569 Hochdruck-Membrangruppen



- Alle Membrangruppen sind aus AISI 316L hergestellt.
  - Bestens geeignet für die Druckmessung viskoser Flüssigkeiten oder kristallisierbarer Medien.
  - Kann in vibrierenden Umgebungen oder mit pulsierenden Drücken eingesetzt werden
  - Füllflüssigkeit: Glycerin, Silikonöl oder biologisches Öl
- Branche: Petrochemische Anlagen, Bergbauindustrie, Maschinenbau, Hydraulik/Pneuma und Lebensmittelindustrie.



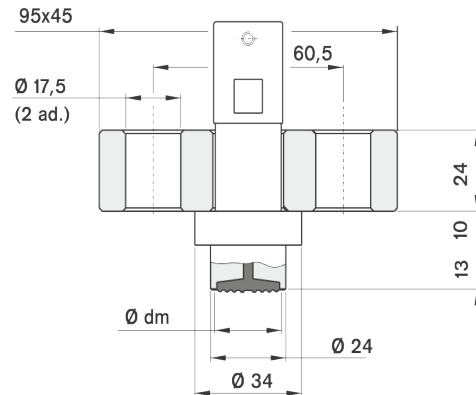
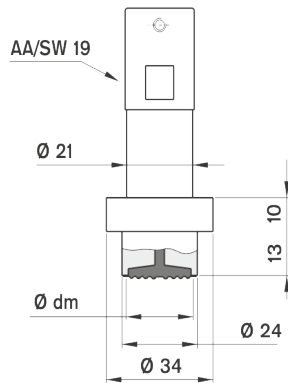
### Konstruktive Eigenschaften

Process Connection	· Flanschverbindung
Geräteanschluss	· G 1/2"
Maßeinheit	· bar
Skalenbereichbereich (PN)	· 0/100 · 0/160 · 0/250 · 0/400 · 0/600 · 0 - 1000
Membrangehäuse	· Edelstahl AISI-316L
Membran	· Edelstahl AISI-316L
Nenndurchmesser	· Ø100 mm · Ø160 mm
Dichtung	· Viton
Füllen Sie Flüssigkeit	· FDA Approved Oil

### Einsatzigenschaften

Flüssigkeitstemperatur	· Maximum + 150 °C
Betriebsdruck (max.)	· Muss komplettes nicht übersteigen.
Konformität	· 3-A
Genauigkeitsklasse	· CL 1.0
Umgebungstemperatur	· -25°C...+85°C
Lagertemperatur	· - 20 ... + 70 °C

**Bild einer technischen Zeichnung - DS 0569 Hochdruck-Membrangruppen**

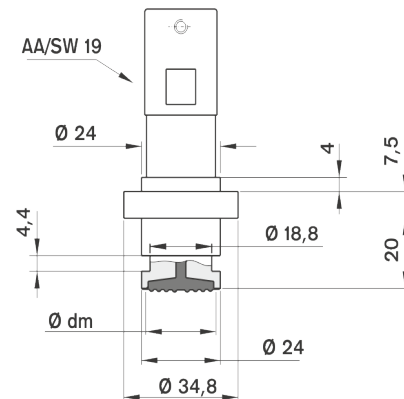


**Kelepçe Bağlantılı : DN 24 PN 600 bar**

Ø	Diyafram Ø dm	Model #
100	23	DS 0569 00
160		

**Özel Flanş Bağlantılı : DN 24 PN 1000 bar**

Ø	Diyafram Ø dm	Model #
100	23	DS 0569 12
160		



**Kelepçe Bağlantılı : DN 24 PN 600 bar**

Ø	Diyafram Ø dm	Model #
100	23	DS 0569 01
160		