

Kugelventile - Schlauchanschluss, Mini-Kugelventile



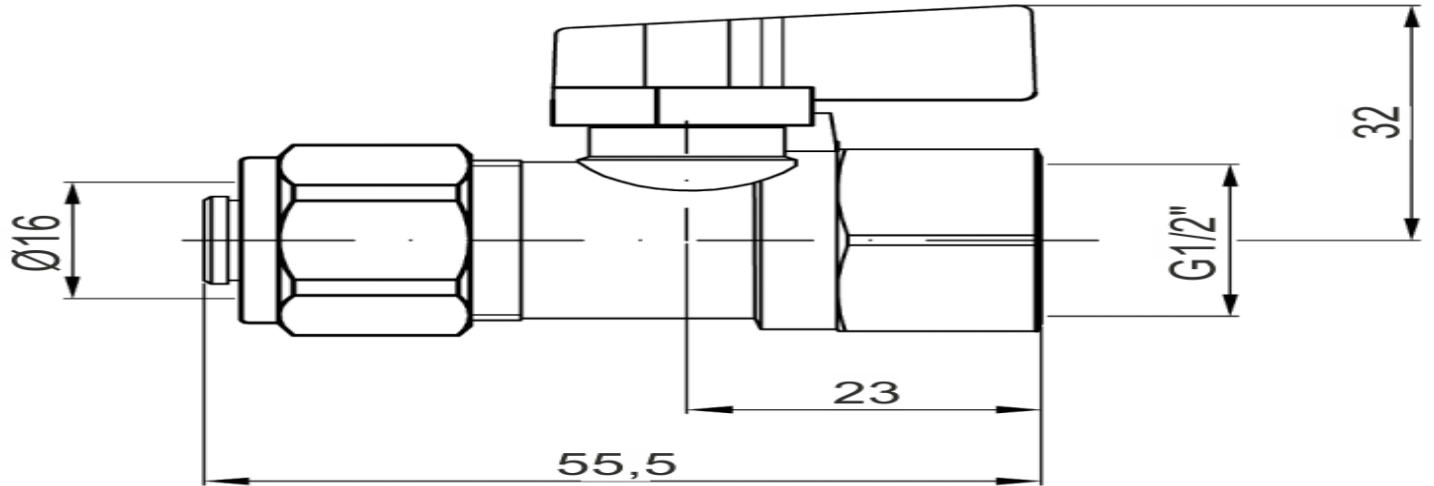
Konstruktive Eigenschaften

Blende	· Messing - vernickelt
Anschluss	· R 1/2"
Bereich	· Messing (verchromt)
Griff	· Kunststoff
Kugelsitze	· PTFE

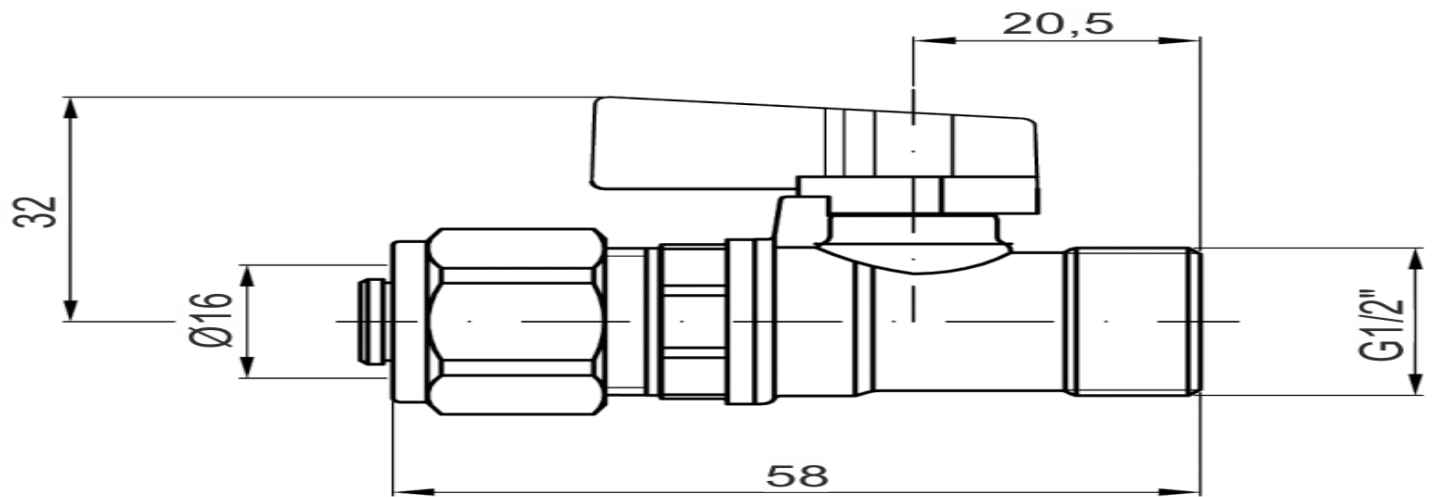
Einsatzeigenschaften

Flüssigkeitstemperatur	· -30°C...80°C
Konformität	· TSE CEN / TS 13547
Lagertemperatur	· -40 ... +70 °C
Max. Druck	· PN 16

Bild einer technischen Zeichnung - Schlauchanschluss, Mini-Kugelventile



1400012100 /



1401012100 /