



## Kugelventile - Mini-Kugelventile

- Kugelventile ermöglichen die manuelle Anpassung des Flusses von Flüssigkeiten oder schalten die Zirkulation ab.

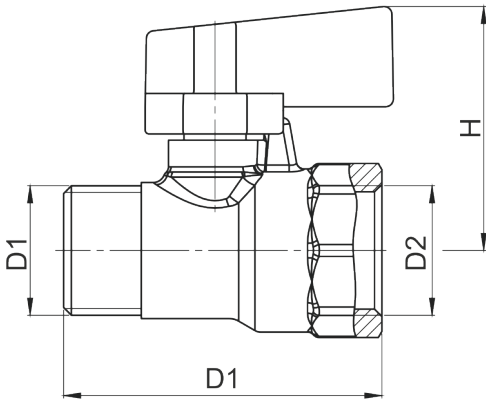
### Konstruktive Eigenschaften

Blende	· Messing - vernickelt
Anschluss	· G 1/2" B
Bereich	· Messing (verchromt)
Griff	· ZAMAK
Kugelsitze	· PTFE
Schaft	· Messing

### Einsatzeigenschaften

Flüssigkeitstemperatur	· 80 °C
Konformität	· TS EN 13828
Lagertemperatur	· -40 ... +70 °C
Max. Druck	· PN 16

**Bild einer technischen Zeichnung - Mini-Kugelventile**



KOD	■ / ■	D1	D2	L	H
0943-21	■ / ■	G 1/4"	G 1/4"	41	31,5
0943-22	■ / ■	G 1/4"	G 1/4"	41	31,5
0944-21	■ / ■	G 3/8"	G 3/8"	41	31,5
0944-22	■ / ■	G 3/8"	G 3/8"	41	31,5
0945-21	■ / ■	G 1/2"	G 1/2"	43,5	32
0945-22	■ / ■	G 1/2"	G 1/2"	43,5	32
0946-21	■ / ■	G 3/4"	G 3/4"	49,5	33
0946-22	■ / ■	G 3/4"	G 3/4"	49,5	33

0943012200 /