



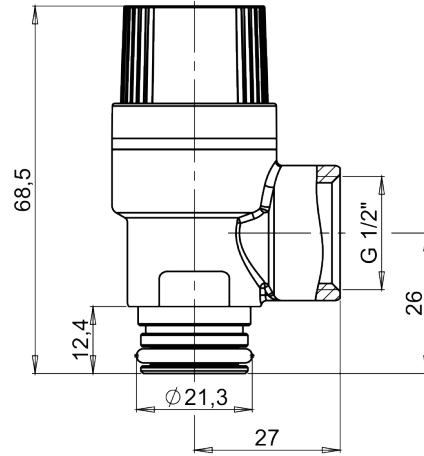
Solarsysteme - Solar Emniyet Ventili

Konstruktive Eigenschaften

Auslaufanschluss	· G 1/2" B
Blende	· Messing
Knopf	· ABS
Anschluss	· G 1/2" B · G 3/4"
Zugfeder	· Federstahl

Einsatzeigenschaften

Flüssigkeitstemperatur	· 130 °C
Konformität	· CE 0036
Lagertemperatur	· -20 ... +60 °C
Pressure Range	· 2,5 bar · 3 bar · 4 bar · 6 bar
Max. Druck	· PN 10

Bild einer technischen Zeichnung - Solar Emniyet Ventili

0989600280 /