



Pressure Accessories - Pulsationsdämpfer

Dient zur Verringerung der Druckpulsationen von der Druckversorgung.



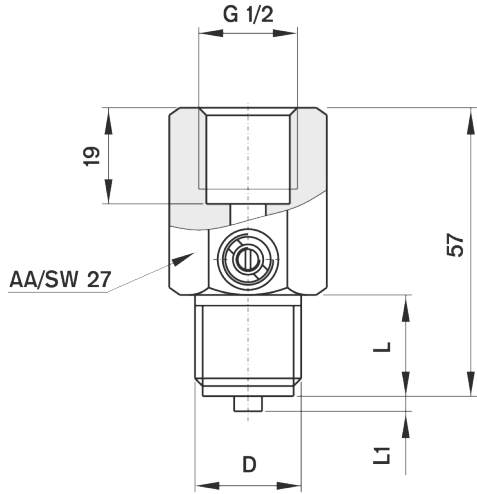
Konstruktive Eigenschaften

Montagetyp	· Vertical / Lateral
Blende	· Edelstahl AISI-316L
Inlet Connections	· G 1/2"
Outlet Connections	· G 1/2"

Einsatzeigenschaften

Betriebsdruck (max.)	· 400 bar
Betriebstemperatur	· -40/+150°C
Lagertemperatur	· -40 ... +70 °C
Anwendungen	· Wenn das Medium aggressiv ist, sollten nur Edelstahlausführungen verwendet werden.

Bild einer technischen Zeichnung - Pulsationsdämpfer



Rakor Bağlantılı PN 250 PN 400 bar

Malzeme		PN	D	L	L1	gr.	Model#
Gövde	Sızdırmazlık Elemanları						
Pirinç	NBR 70	250	G 1/2"	20	3	175	1045 04 04
			1/2" NPT			180	1045 04 24
Paslanmaz Çelik	VA 75	400	G 1/2"	20	3	190	1045 24 04
			1/2" NPT			195	1045 24 24

1045 /