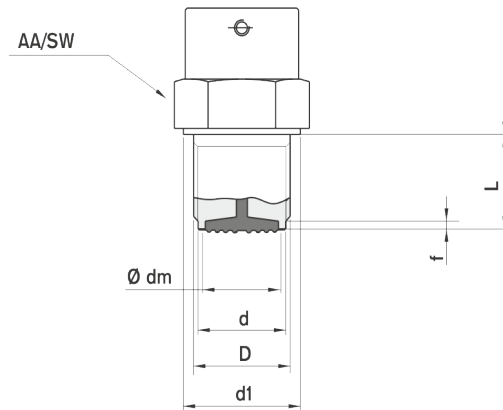


Bild einer technischen Zeichnung - DS 0579 Hochdruck-Membrangruppen



Rakor Bağlantılı Diyafram Grubu : DN 24 PN 600 bar

D	Ø dm	d	d1	L	f	AA/SW	Model #
G 1/2" A	17	18	26	24	2	30	DS 0579 04
G 3/4" A	23	24	32	24	2	32	DS 0579 05
G 1" A	28	29	40,5	32	2	41	DS 0579 06

D	Ø dm	d	d1	L	f	AA/SW	Model #
G 1/2" A	17	18	26	24	2	30	DS 0579 34
G 3/4" A	23	24	32	24	2	32	DS 0579 35