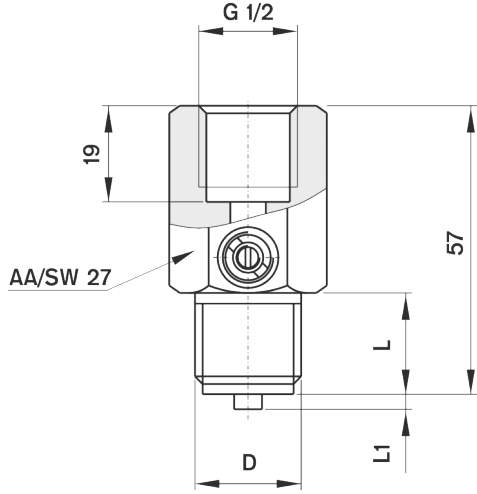


Technical Drawings - Pulsation Dampner



Rakor Bağlantılı PN 250 PN 400 bar

| Malzeme | | PN | D | L | L1 | gr. | Model# |
|-----------------|-------------------------|-----|----------|----|----|-----|------------|
| Gövde | Sızdırmazlık Elemanları | | | | | | |
| Pirinç | NBR 70 | 250 | G 1/2" | 20 | 3 | 175 | 1045 04 04 |
| | | | 1/2" NPT | | | | 180 |
| Paslanmaz Çelik | VA 75 | 400 | G 1/2" | 20 | 3 | 190 | 1045 24 04 |
| | | | 1/2" NPT | | | | 195 |

1045 /