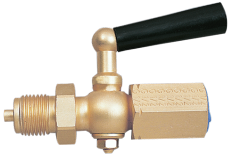


## Pressure Accessories - Válvulas de presión de 3 vías



### Propiedades de Uso

Presión de funcionamiento (máx.) · 64 bar

Temperatura de Operación · +50°C

Temperatura de almacenamiento · -40 ... +70 °C

### Propiedades de Construcción

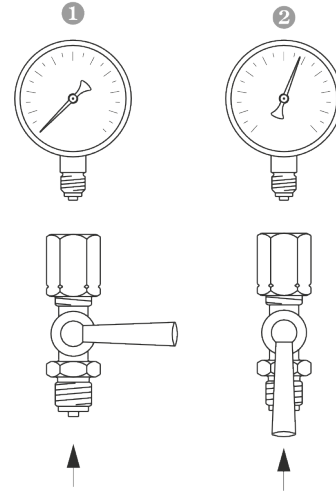
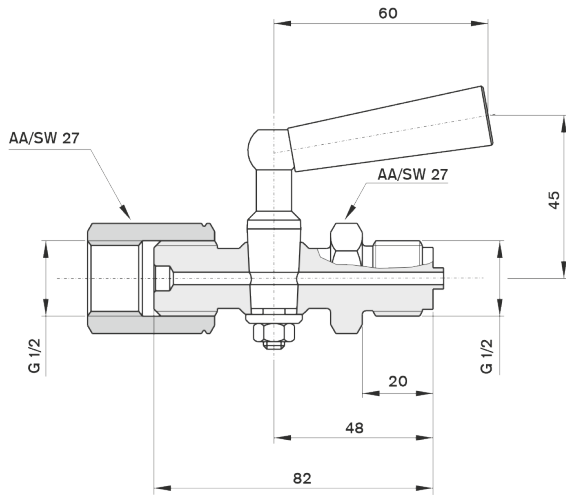
Caja · Latón

Inlet Connections · G 1/2"

Outlet Connections · G 1/2"

Presión máx. · PN64

**Imagen de dibujo técnico - Válvulas de presión de 3 vías**



1042 25 /