

Pressure Accessories - Válvulas de presión de 3 vías



Se utilizan en los casos en los que el indicador de presión se utiliza con fines de control la válvula no debe verse continuamente.

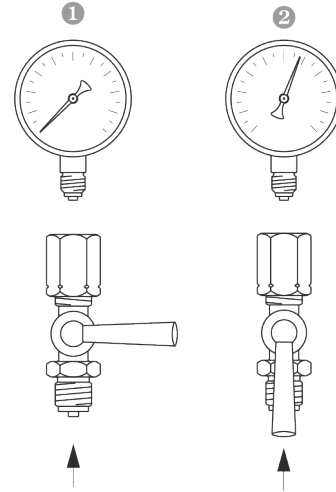
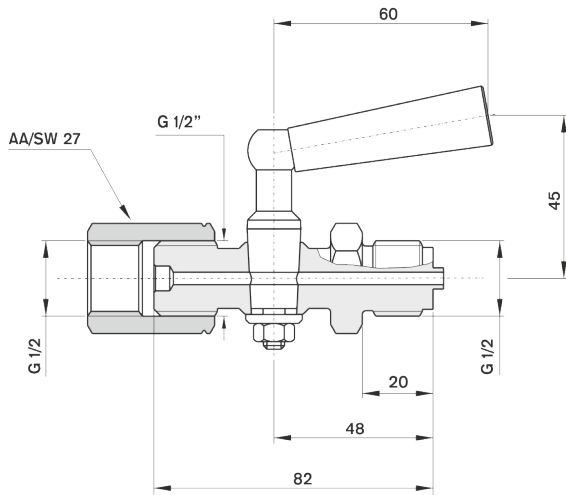
Propiedades de Uso

Presión de funcionamiento (máx.)	· 64 bar
Temperatura de Operación	· +50°C
Temperatura de almacenamiento	· -40 ... +70 °C
Aplicaciones	· Si el fluido es agresivo, se deben usar los tipos fabricados totalmente en acero inoxidable.

Propiedades de Construcción

Caja	· Acero inoxidable AISI-316L
Conexiones de tuerca/abrazadera	· Acero inoxidable AISI-316L
Inlet Connections	· G 1/2"
Outlet Connections	· G 1/2"
Presión máx.	· 64 bar

Imagen de dibujo técnico - Válvulas de presión de 3 vías



1042 50 /