

## Pressure Accessories - Válvulas de presión con pulsador

Se utilizan en los casos en los que el indicador de presión se utiliza con fines de control la válvula no debe verse continuamente.

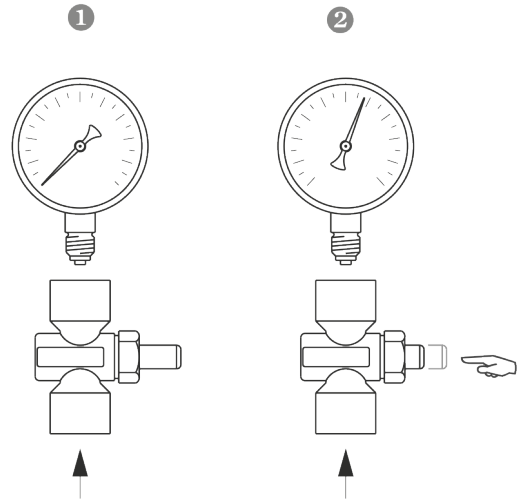
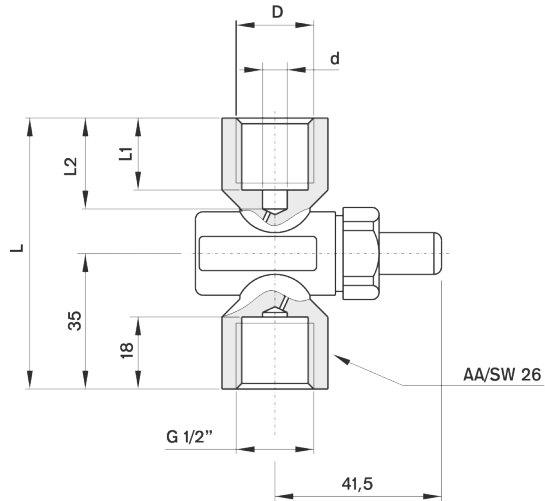
### Propiedades de Uso

Presión de funcionamiento (máx.)	· 6 bar
Temperatura de Operación	· +100°C
Temperatura de almacenamiento	· -40 ... +70 °C
Aplicaciones	· Compatible con todos los gases y líquidos que no ataquen aleaciones de cobre.

### Propiedades de Construcción

Tipo de montaje	· Vertical / Lateral
Caja	· Latón - niquelado
Sellado	· NBR
Inlet Connections	· G 1/2" · G 1/4"
Outlet Connections	· G 1/2" · G 1/4"
Presión máx.	· PN 6

**Imagen de dibujo técnico - Válvulas de presión con pulsador**



1040 /

PN 4 bar

D	L1	d	L2	L	gr.	Model #
G 1/4"	12	5,5	16,5	70	250	1040 04 02
G 1/2"	18	7	23,5	70	245	1040 04 04

1040 /