

## Indicadores de presión - Calibrador Diferenciado del Gas Natural

- Se utilizan para medir la diferencia entre dos fuentes de presión independientes.
- Se utilizan con gases y líquidos que no atacan el acero inoxidable 316L.
- Debe controlarse el atasco de los filtros, el caudal y el nivel de líquido.

Sector industrial: Plantas petroquímicas, minería, plantas de tratamiento de aguas y sistemas hidráulicos.



### Propiedades de Uso

Presión de funcionamiento (máx.)	· Necesidad no exceder completo.
Clase de precisión	· CL 10
Temperatura ambiente	· - 20 ... + 60 °C
Grado de protección	· IP 65
Rango de funcionamiento óptimo	· Entre 0,0 x PN y 1,0 x PN
Límite de sobrepresión	· PN x 1.25
Temperatura de almacenamiento	· -40 ... +70 °C

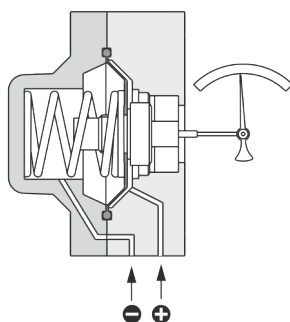
### Propiedades de Construcción

Tipo de montaje	· Colectores
Tipos del Contacto	· 1NO
Unidad de escala	· mbar
Rango de escala (PN)	· 0/600 · 0 - 1000 · 0/2000
Diafragma	· Viton
Caja	· Latón
Ventana	· Acrílico
Esfera	· Aluminio
Puntero	· Aluminio

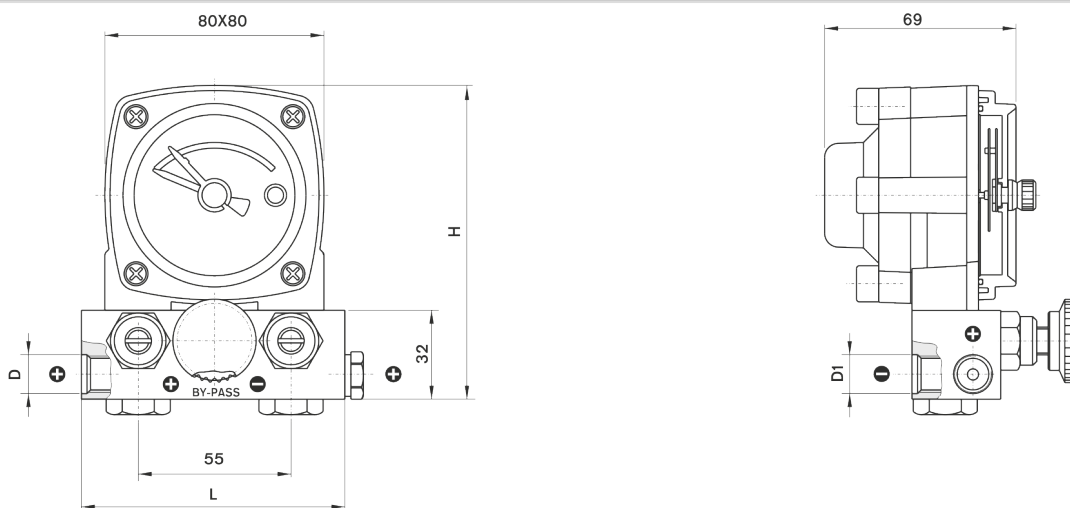
**Imagen de dibujo técnico - Calibrador Diferenciado del Gas Natural**

(mbar)	D	D1	L	H	gr.	Model #
0 ... 200	G 1/4" A	G 1/4" A	97	113	2 050	0594 151
0 ... 300						0594 171
0 ... 600						0594 201
0 ... 1000						0594 221
0 ... 2000						0594 241

DG-0594 / Kollektör



DG-0594 / Kollektör

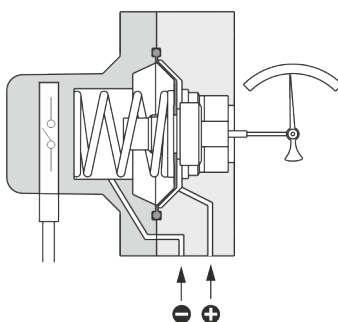


DG-0594 / Kollektör

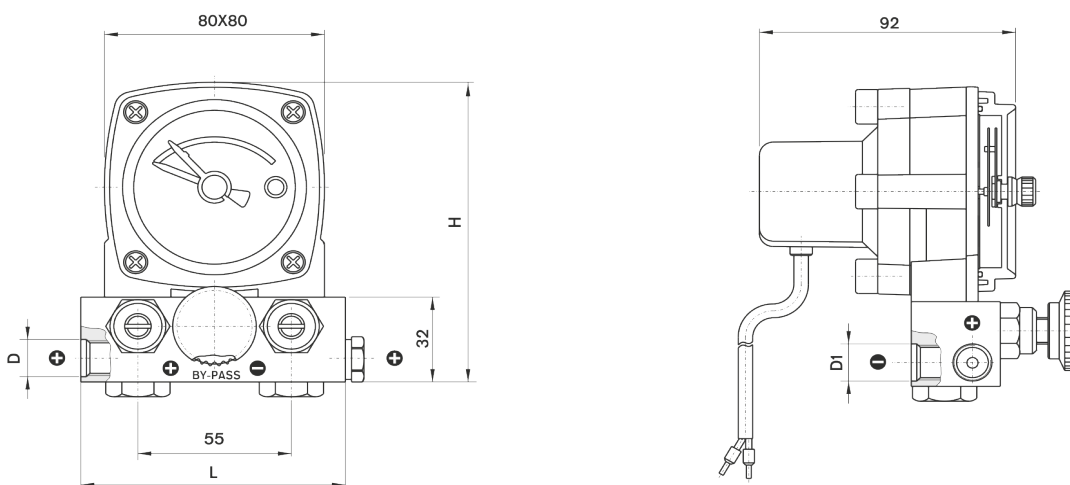
**Imagen de dibujo técnico - Calibrador Diferenciado del Gas Natural**

(mbar)	D	D1	L	H	gr.	Model #
0 ... 200	G 1/4" A	G 1/4" A	97	113	2 250	0595 151
0 ... 300						0595 171
0 ... 600						0595 201
0 ... 1000						0595 221
0 ... 2000						0595 241

DG-0595 / Kollektör



DG-0595 / Kollektör



DG-0595 / Kollektör