

Separadores de Fluido - DS 0564 Conexiones de tuerca/abrazadera



- Todos los grupos de diafragmas están fabricados en AISI 316L.
- Muy adecuados para medir la presión de fluidos viscosos o medios cristalizables.
- Pueden utilizarse en entornos sometidos a vibraciones o con presiones pulsantes.
- Líquido de llenado: Glicerina, aceite de silicona o aceite orgánico

Sector industrial: Plantas petroquímicas, minería, fabricación de maquinaria, sistemas hidráulicos/neumáticos y sector alimentario.



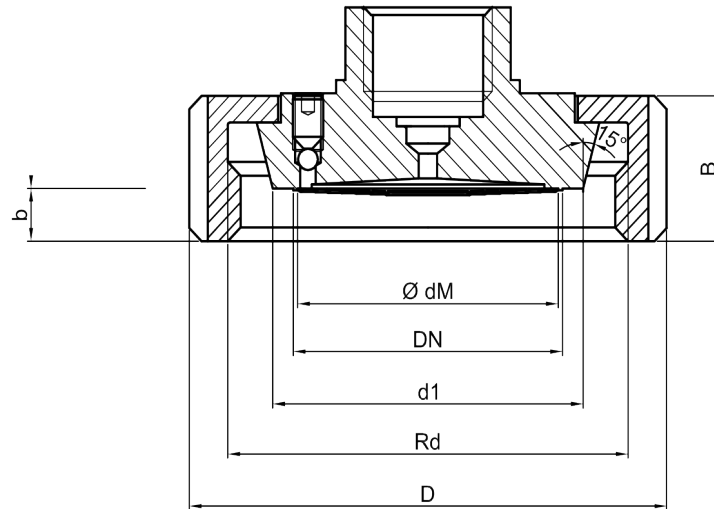
Propiedades de Uso

| | |
|----------------------------------|----------------------------------|
| Temperatura del líquido | · Máximo + 150 °C |
| Presión de funcionamiento (máx.) | · Necesidad no exceder completo. |
| Conformidad | · EN 837 - 1 · 3-A · EHDG |
| Clase de precisión | · CL 1.0 |
| Temperatura ambiente | · 10 ... + 40 °C |
| Temperatura de almacenamiento | · - 20 ... + 70 °C |

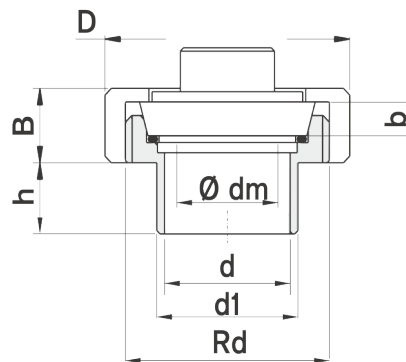
Propiedades de Construcción

| | |
|-------------------------|---------------------------------------------------------|
| Process Connection | · Conexión de brida |
| Conexión de instrumento | · G 1/2" |
| Unidad de escala | · bar |
| Rango de escala (PN) | · 0/0,6 · 0/2,5 · 0/4 · 0/6 · 0/10 · 0/16 · 0/25 · 0/40 |
| Cuerpo del diafragma | · Acero inoxidable AISI-316L |
| Diafragma | · Acero inoxidable AISI-316L |
| Diámetro nominal | · Ø100 mm · Ø160 mm |
| Sellado | · Viton |
| llene el líquido | · FDA Approved Oil |
| Talla del borde | · DN 25 · · DN 40 · DN 50 · DN 80 |

Imagen de dibujo técnico - DS 0564 Conexiones de tuerca/abrazadera



| Somun Bağlantılı Konik Yataklamalı PN 40 bar | | | | | | | | |
|----------------------------------------------|----|------|------|-----|----|----|----------|------------|
| DN | PN | Ø dm | d1 | D | b | B | Rd | Model # |
| 25 | 40 | 28 | 39 | 63 | 8 | 21 | 52x1/6" | DS 0564 25 |
| 32 | 40 | 34 | 45 | 70 | 8 | 21 | 58x1/6" | DS 0564 32 |
| 40 | 40 | 42 | 51 | 78 | 8 | 22 | 65x1/6" | DS 0564 40 |
| 50 | 25 | 46 | 68,5 | 92 | 8 | 23 | 78x1/6" | DS 0564 50 |
| 80 | 25 | 51 | 93,6 | 127 | 13 | 29 | 110x1/4" | DS 0564 80 |



| Kaynak Boyunlu Rakorlu Konik Yataklamalı PN 40 bar | | | | | | | | | |
|----------------------------------------------------|------|----|----|----|-----|----|----|----------|------------|
| DN | Ø dm | d | d1 | h | D | b | B | Rd | Model # |
| 25 | 28 | 25 | 30 | 21 | 63 | 10 | 21 | 52x1/6" | DS 0564 27 |
| 32 | 34 | 32 | 37 | | 70 | | | 58x1/6" | DS 0564 34 |
| 40 | 42 | 40 | 45 | | 78 | | 22 | 65x1/6" | DS 0564 42 |
| 50 | 46 | 50 | 56 | 22 | 92 | 11 | 23 | 78x1/6" | DS 0564 52 |
| 80 | 51 | 81 | 87 | 24 | 127 | 12 | 29 | 110x1/4" | DS 0564 82 |