

Separadores de Fluido - DS 0569 Grupos de diafragma de alta presión



- Todos los grupos de diafragmas están fabricados en AISI 316L.
 - Muy adecuados para medir la presión de fluidos viscosos o medios cristalizables.
 - Pueden utilizarse en entornos sometidos a vibraciones o con presiones pulsantes.
 - Líquido de llenado: Glicerina, aceite de silicona o aceite orgánico
- Sector industrial: Plantas petroquímicas, minería, fabricación de maquinaria, sistemas hidráulicos/neumáticos y sector alimentario.



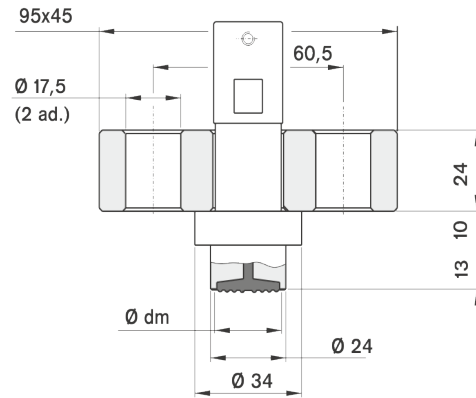
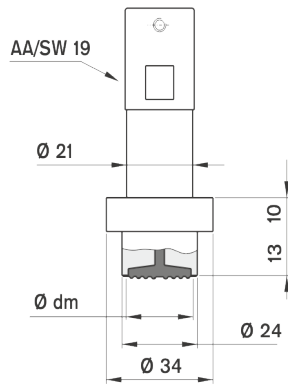
Propiedades de Uso

Temperatura del líquido	· Máximo + 150 °C
Presión de funcionamiento (máx.)	· Necesidad no exceder completo.
Conformidad	· 3-A
Clase de precisión	· CL 1.0
Temperatura ambiente	· -25°C...+85°C
Temperatura de almacenamiento	· - 20 ... + 70 °C

Propiedades de Construcción

Process Connection	· Conexión de brida
Conexión de instrumento	· G 1/2"
Unidad de escala	· bar
Rango de escala (PN)	· 0/100 · 0/160 · 0/250 · 0/400 · 0/600 · 0 - 1000
Cuerpo del diafragma	· Acero inoxidable AISI-316L
Diafragma	· Acero inoxidable AISI-316L
Diámetro nominal	· Ø100 mm · Ø160 mm
Sellado	· Viton
llene el líquido	· FDA Approved Oil

Imagen de dibujo técnico - DS 0569 Grupos de diafragma de alta presión

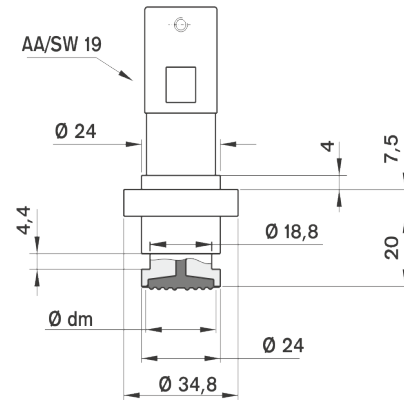


Kelepçe Bağlantılı : DN 24 PN 600 bar

Ø	Diyafam Ø dm	Model #
100	23	DS 0569 00
160		

Özel Flanş Bağlantılı : DN 24 PN 1000 bar

Ø	Diyafam Ø dm	Model #
100	23	DS 0569 12
160		



Kelepçe Bağlantılı : DN 24 PN 600 bar

Ø	Diyafam Ø dm	Model #
100	23	DS 0569 01
160		