



Válvulas de bola - Uso general (hembra-macho)

- Válvulas de bola, permite ajustar el flujo del fluido manualmente o cortar la circulación

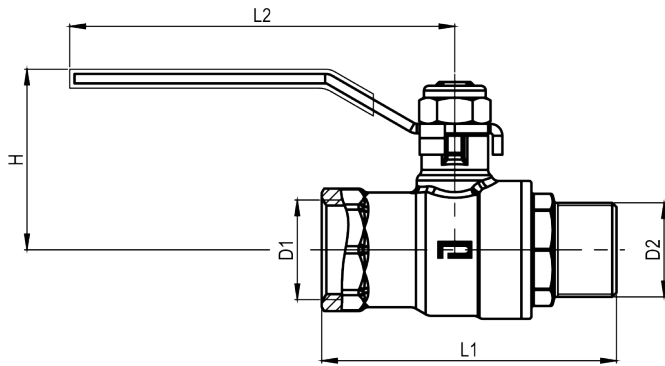
Propiedades de Uso

Conformidad	· TSE CEN / TS 13547
Temperatura del líquido	· 80 °C
Temperatura de almacenamiento	· -40 ... +70 °C
Presión máx.	· PN 25

Propiedades de Construcción

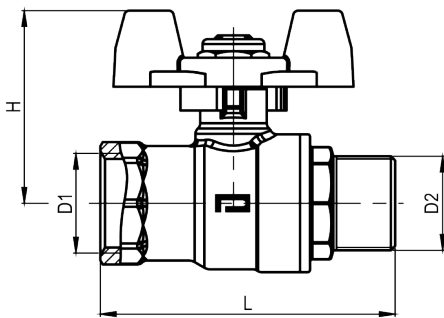
Caja	· Latón - niquelado
Connection	· G 3/8" B · G 1/2" B · G 3/4" · G 1" · G 1 1/4"
Esfera	· Latón (cromado)
Manija	· Acero
Asientos de bola	· PTFE
Vástago	· Latón niquelado

Imagen de dibujo técnico - Uso general (hembra-macho)



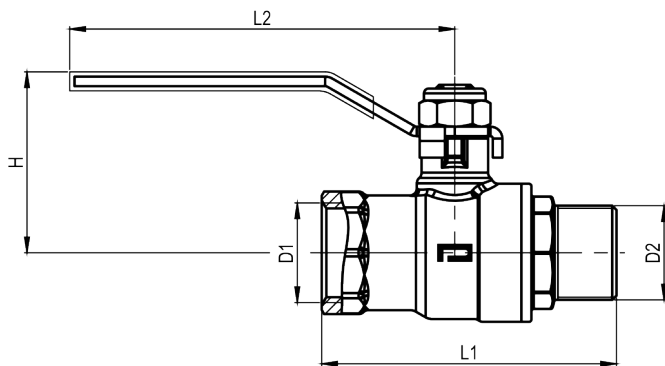
PN16					
KOD	D1	D2	L1	L2	H
092791	G 1/2"	G 1/2"	61	97	44
093091	G 3/4"	G 3/4"	68	97	46,5

092791 /



PN25					
KOD	Color	D1	D2	L	H
0927-11	Red	G 1/2"	G 1/2"	62	41
0927-12	Blue	G 1/2"	G 1/2"	62	41
0930-11	Red	G 3/4"	G 3/4"	72	44
0930-12	Blue	G 3/4"	G 3/4"	72	44

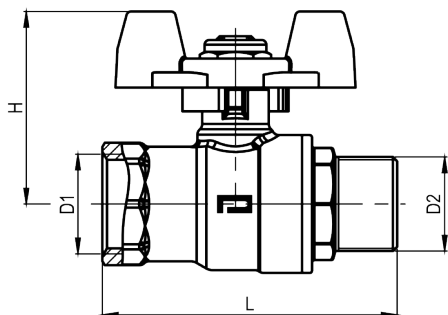
0927-11 /



PN25					
KOD	D1	D2	L1	L2	H
092701	G 1/2"	G 1/2"	62	97	44
093001	G 3/4"	G 3/4"	72	97	46,5

092701 /

Imagen de dibujo técnico - Uso general (hembra-macho)



PN16					
KOD	■ / ■	D1	D2	L	H
09279-11	■ / ■	G 1/2"	G 1/2"	61	39,5
09279-12	■ / ■	G 1/2"	G 1/2"	61	39,5
09309-11	■ / ■	G 3/4"	G 3/4"	68	44
09309-12	■ / ■	G 3/4"	G 3/4"	68	44

09279-11 /