



## Válvulas de bola - Válvulas de bola mini

- Válvulas de bola, permite ajustar el flujo del fluido manualmente o cortar la circulación

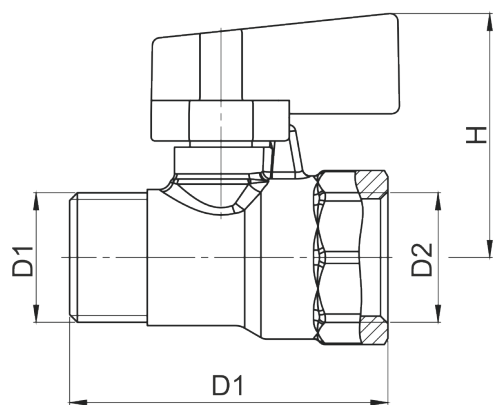
### Propiedades de Uso

Temperatura del líquido	· 80 °C
Conformidad	· TS EN 13828
Temperatura de almacenamiento	· -40 ... +70 °C
Presión máx.	· PN 16

### Propiedades de Construcción

Caja	· Latón - niquelado
Connection	· G 1/2" B
Esfera	· Latón (cromado)
Manija	· ZAMAK
Asientos de bola	· PTFE
Vástago	· Latón

**Imagen de dibujo técnico - Válvulas de bola mini**



KOD	■ / ■	D1	D2	L	H
0943-21	■	G 1/4"	G 1/4"	41	31,5
0943-22	■	G 1/4"	G 1/4"	41	31,5
0944-21	■	G 3/8"	G 3/8"	41	31,5
0944-22	■	G 3/8"	G 3/8"	41	31,5
0945-21	■	G 1/2"	G 1/2"	43,5	32
0945-22	■	G 1/2"	G 1/2"	43,5	32
0946-21	■	G 3/4"	G 3/4"	49,5	33
0946-22	■	G 3/4"	G 3/4"	49,5	33

0943012200 /