



Válvulas de seguridad - Válvulas de seguridad - Presión fija

- Se utilizan como equipo de seguridad en sistemas de calefacción y fontanería para liberar automáticamente la presión del sistema.
- La presión de liberación viene ajustada de fábrica según especifique el cliente. La presión preajustada no puede ser modificada por el usuario.

Propiedades de Uso

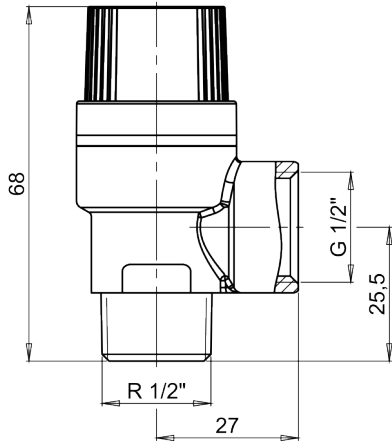
Temperatura del líquido	· 110 °C
Conformidad	· CE 0408
Temperatura de almacenamiento	· -20 ... +60 °C
Pressure Range	· 2,5 bar · 3 bar · 3,5 bar · 4 bar · 6 bar
Presión máx.	· PN 10

Propiedades de Construcción

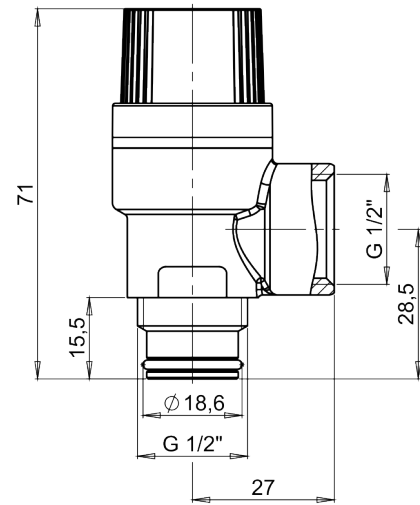
Conexión de descarga	· G 1/2" B
Material	· Brass (CuZn40Pb2)
Connection	· G 1/2" B · G 3/4" · G 1"
Resorte de tensión	· Resorte de acero

Imagen de dibujo técnico - Válvulas de seguridad - Presión fija

098900

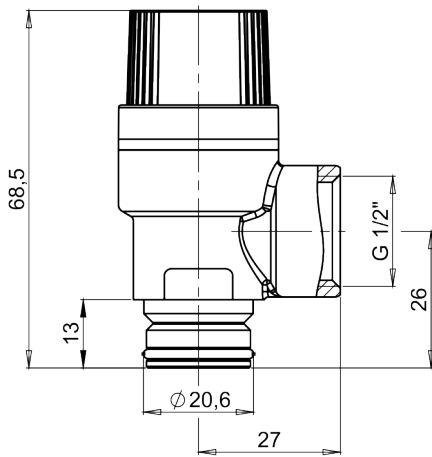


098930

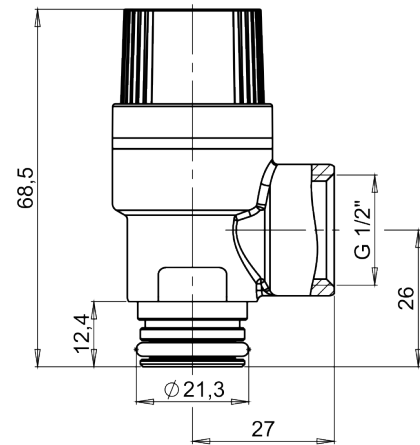


098900 / 098930 /

098940

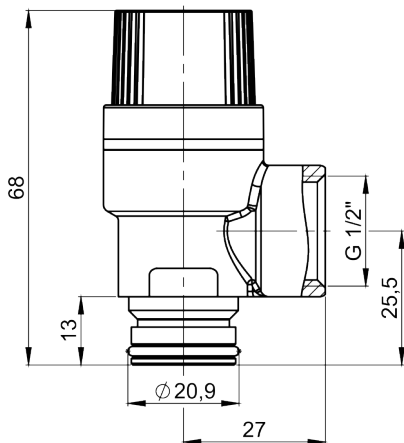


098960

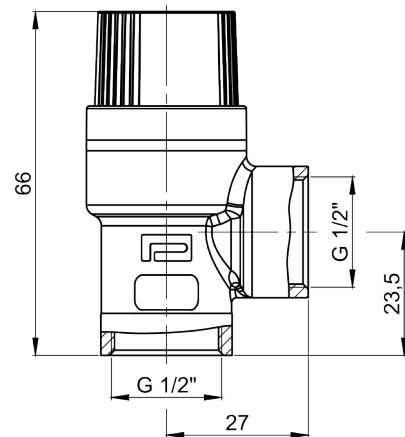


098940 / 098960 /

098970

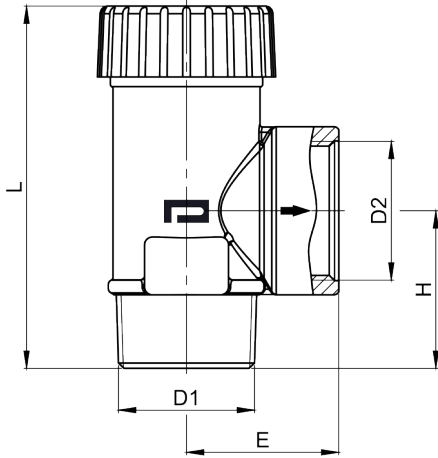


098910



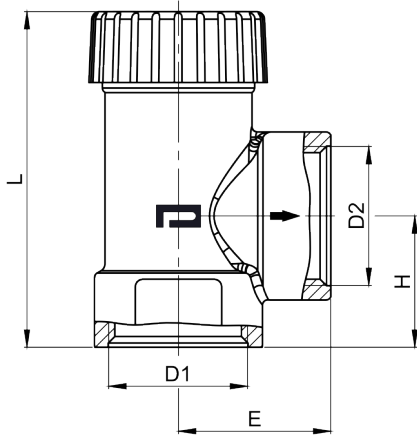
098970 / 098910 /

Imagen de dibujo técnico - Válvulas de seguridad - Presión fija



KOD	D1	D2	L	H	E
098400	R 3/4"	G 3/4"	68	30	29
098500	R 1"	G 1"	76	35	35

098400 / 098500 /



KOD	D1	D2	L	H	E
098410	G 3/4"	G 3/4"	63	25	29
098510	G 1"	G 1"	70	30	35

098410 / 098510 /