



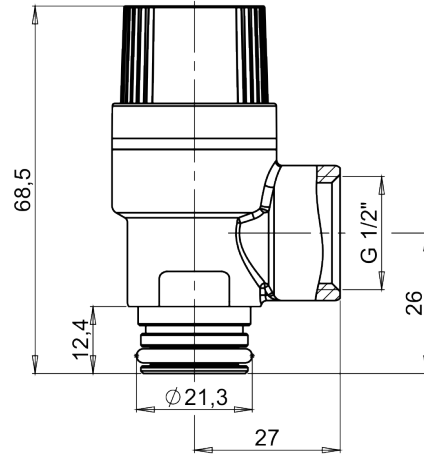
Los sistemas solares - Solar Emniyet Ventili

Propiedades de Uso

| | |
|-------------------------------|-----------------------------------|
| Temperatura del líquido | · 130 °C |
| Conformidad | · CE 0408 |
| Temperatura de almacenamiento | · -20 ... +60 °C |
| Pressure Range | · 2,5 bar · 3 bar · 4 bar · 6 bar |
| Presión máx. | · PN 10 |

Propiedades de Construcción

| | |
|----------------------|---------------------|
| Caja | · Latón |
| Conexión de descarga | · G 1/2" B |
| Perilla Válvula | · ABS |
| Connection | · G 1/2" B · G 3/4" |
| Resorte de tensión | · Resorte de acero |

Imagen de dibujo técnico - Solar Emniyet Ventili

0989600280 /