



Equipamiento de fontanería - Regulador de presión para agua

Un aumento repentino de la presión del suministro doméstico de agua puede dañar las tuberías de su hogar o su trabajo; este equipo evita daños en las tuberías debidos a una alta presión.

Prolonga la vida útil de las tuberías de agua doméstica y los grifos de su casa

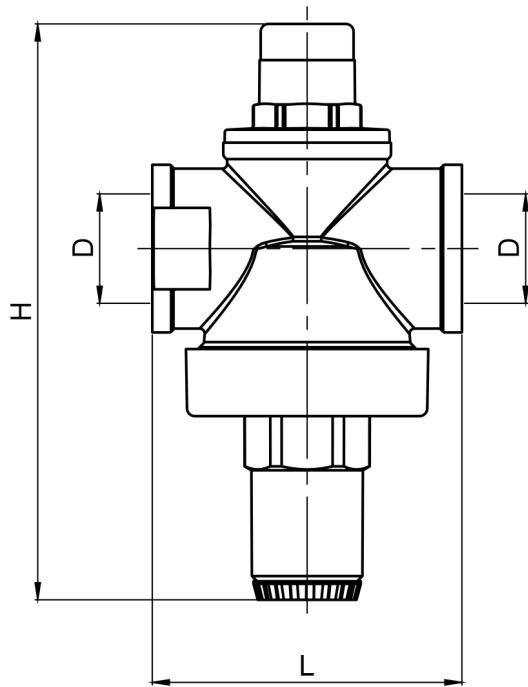
Propiedades de Uso

Temperatura del líquido	· 80 °C
Conformidad	· TS EN 1567
Presión máx.	· PN 16
Temperatura de almacenamiento	· -40 ... +70 °C

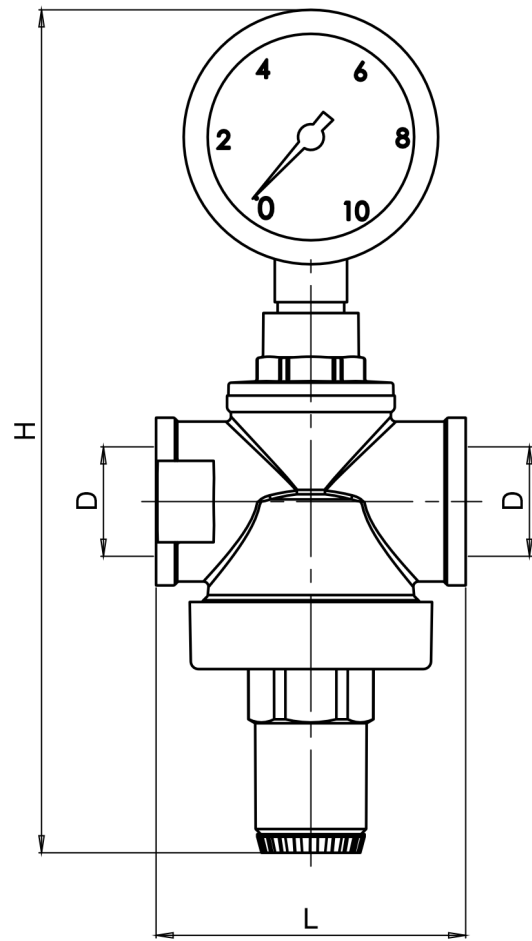
Propiedades de Construcción

Çıkış Basıncı	· 1 - 6 bar
Caja	· Latón - niquelado
Indicadores de presión	· Ø 0,50mm × 0-16 bar
Connection	· G 1/4" B · G 1/2" B · G 3/4" · G 1"
Sellado	· NBR
Pistón	· Latón
Muelles	· Acero - niquelado

Imagen de dibujo técnico - Regulador de presión para agua



KOD	D	H	L
1301010000	G 1/4"	93	58
1303010000	G 1/2"	112	60
1304010000	G 3/4"	112	60
1305010000	G 1"	140	86



KOD	D	H	L
1301110000	G 1/4"	143	58
1303110000	G 1/2"	162	60
1304110000	G 3/4"	162	60
1305110000	G 1"	190	86

1303110000 /