



Válvulas de seguridad - Válvulas de seguridad para calderas de agua

- Este tipo de válvulas se emplean en calderas de agua para evitar daños causados por aumento de la presión en el suministro de agua. Al liberar el exceso de presión, el sistema funciona dentro de su rango de presión nominal.
- La presión de liberación viene ajustada de fábrica según especifique el cliente. La presión preajustada no puede ser modificada por el usuario.

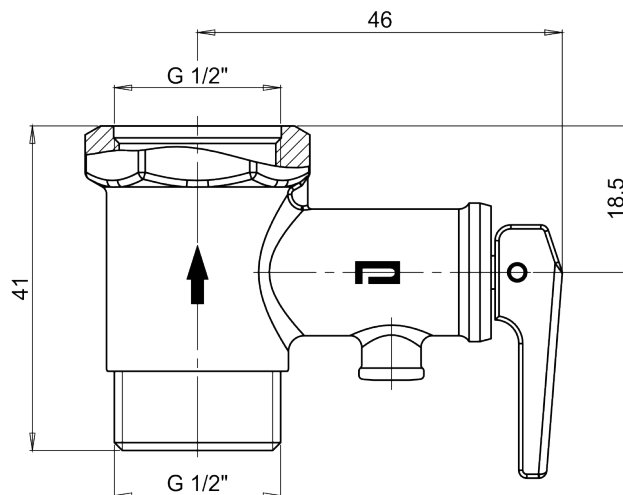
Propiedades de Uso

Temperatura del líquido	· 110 °C
Conformidad	· CE 0408
Temperatura de almacenamiento	· -20 ... +60 °C
Presión máx.	· PN 16

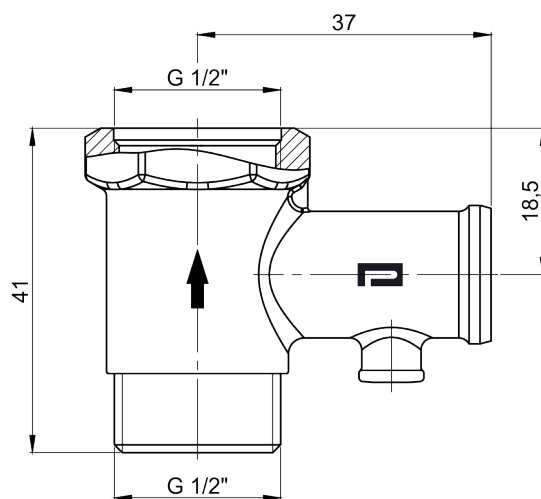
Propiedades de Construcción

Conexión de descarga	· G 1/2" B
Material	· Latón - niquelado
Connection	· G 1/2" B
Resorte de tensión	· Acero inoxidable

Imagen de dibujo técnico - Válvulas de seguridad para calderas de agua



09731 /



09730 /