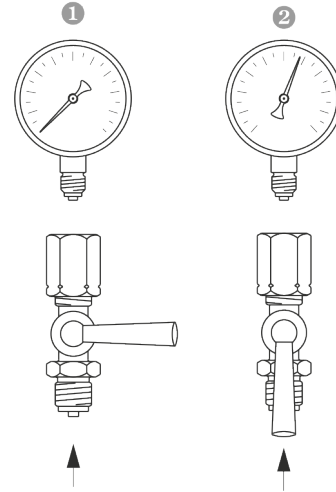
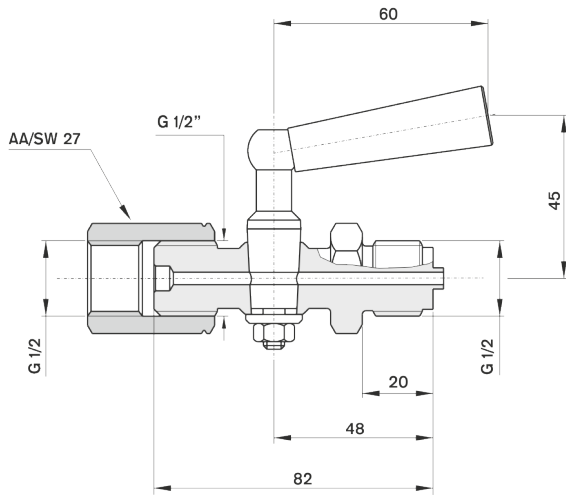


Imagen de dibujo técnico - Válvulas de presión de 3 vías



1042 50 /