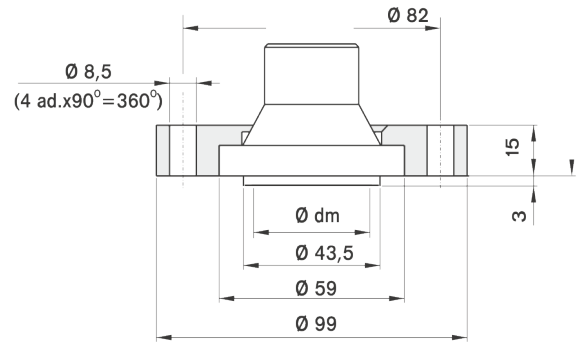
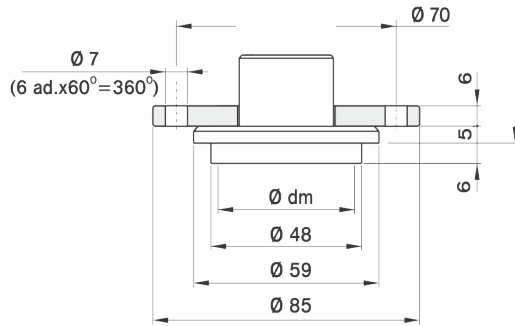


Imagen de dibujo técnico - DS 0550 Bridas de conexión flojas

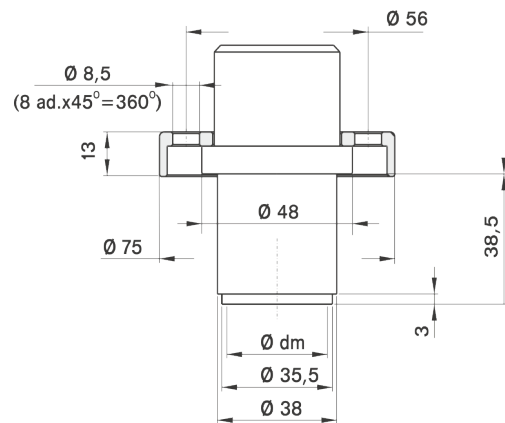
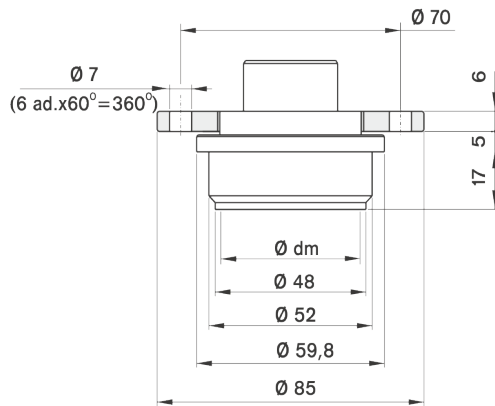


Flanş Grubu : DN 48 PN 40 bar

Ø	Diyafam Ø dm	Model #
Ø 100	46	DS 0550 00
Ø 160		

Flanş Grubu : DN 44 PN 40 bar

Ø	Diyafam Ø dm	Model #
Ø 100	42	DS 0550 01
Ø 160		



Flanş Grubu : DN 52 PN 40 bar

Ø	Diyafam Ø dm	Model #
Ø 100	46	DS 0550 02
Ø 160		

Flanş Grubu : DN 38 PN 40 bar

Ø	Diyafam Ø dm	Model #
Ø 100	34	DS 0550 03
Ø 160		