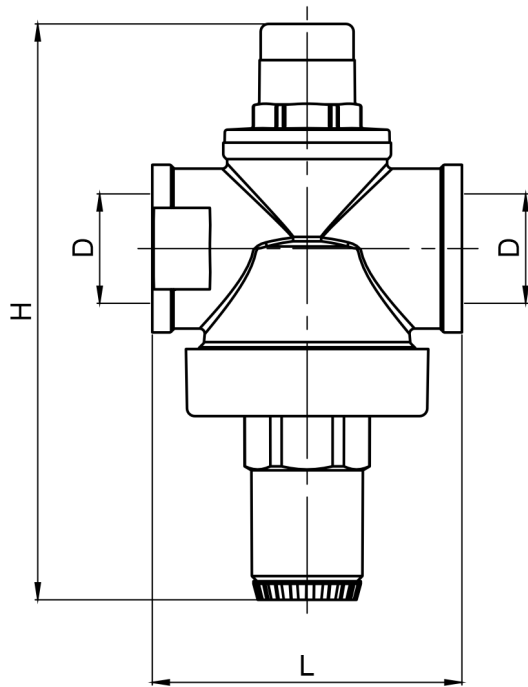
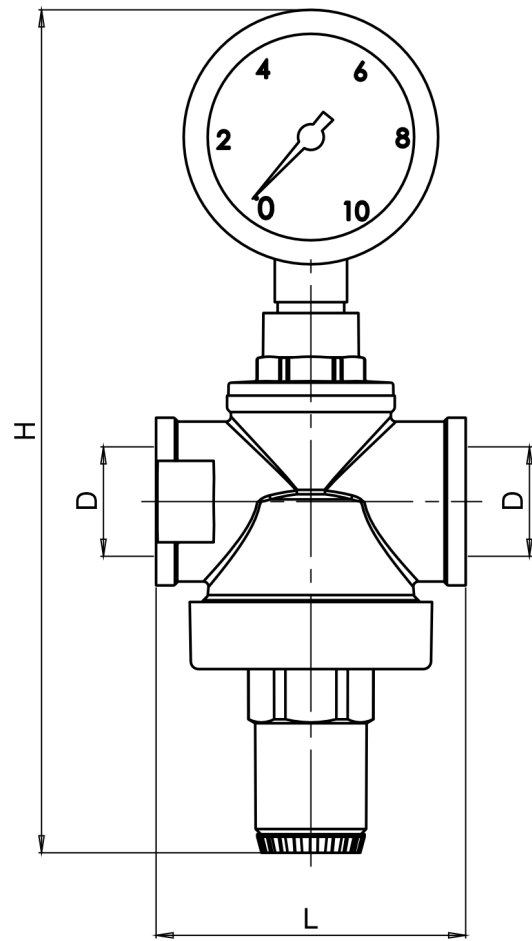


Imagen de dibujo técnico - Regulador de presión para agua



KOD	D	H	L
1301010000	G 1/4"	93	58
1303010000	G 1/2"	112	60
1304010000	G 3/4"	112	60
1305010000	G 1"	140	86



KOD	D	H	L
1301110000	G 1/4"	143	58
1303110000	G 1/2"	162	60
1304110000	G 3/4"	162	60
1305110000	G 1"	190	86

1303110000 /