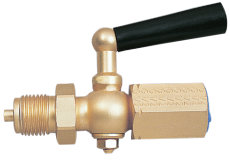


Pressure Accessories - Robinets à trois voies



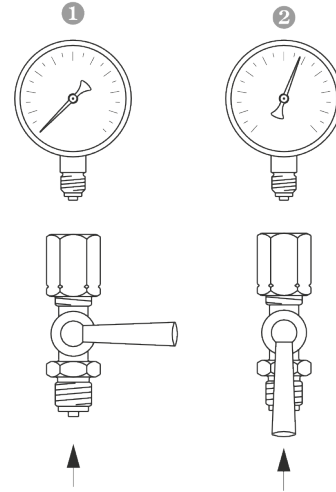
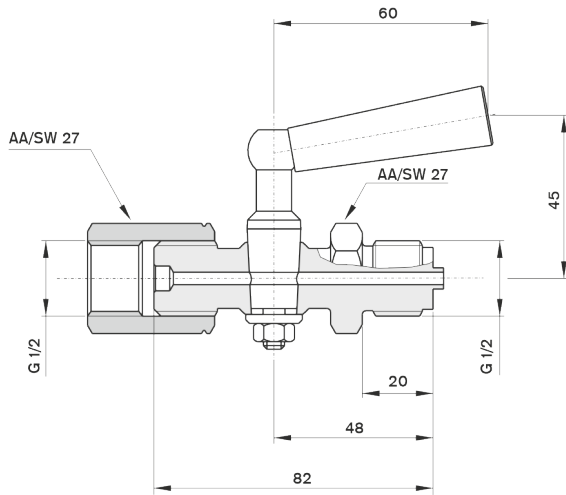
Caractéristiques de Construction

Boîtier	· Laiton
Inlet Connections	· G 1/2"
Outlet Connections	· G 1/2"
Pression maxi	· PN64

Caractéristiques D'utilisation

Pression de fonctionnement (maxi.)	· 64 bar
Température Fonctionnement	· +50°C
Température de stockage	· -40 ... +70 °C

Image Schéma technique - Robinets à trois voies



1042 25 /