

Pressure Accessories - Robinets à trois voies



Utilisés à des fins de contrôle de pression et lorsque la valeur n'a pas besoin d'être affichée en permanence.

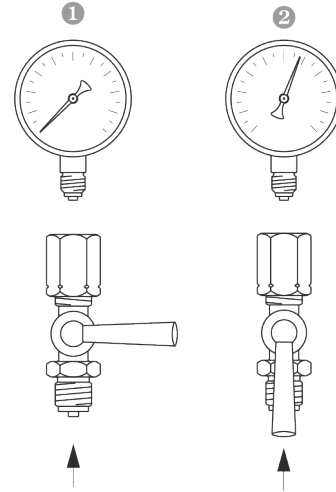
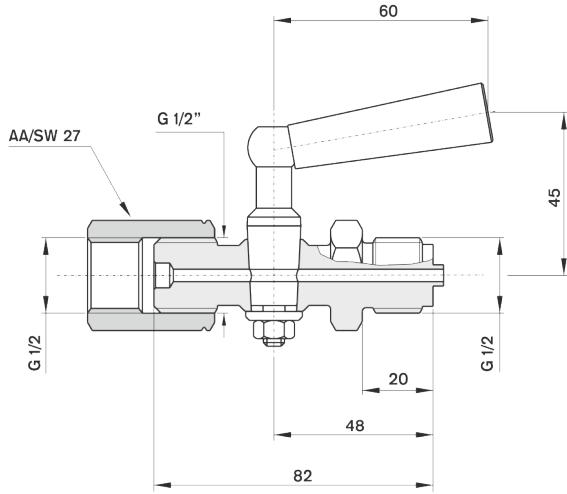
Caractéristiques de Construction

Boîtier	· Acier inoxydable AISI-316L
Connexions par écrou / bride	· Acier inoxydable AISI-316L
Inlet Connections	· G 1/2"
Outlet Connections	· G 1/2"
Pression maxi	· 64 bar

Caractéristiques D'utilisation

Pression de fonctionnement (maxi.)	· 64 bar
Température Fonctionnement	· +50°C
Température de stockage	· -40 ... +70 °C
Applications	· Si le milieu est corrosif, tous les types d'acier inoxydable doivent être utilisés.

Image Schéma technique - Robinets à trois voies



1042 50 /