



## Pressure Accessories - Siphons de pression

Les siphons permettent de protéger les manomètres contre les fluctuations de liquide e d'éviter la surchauffe.



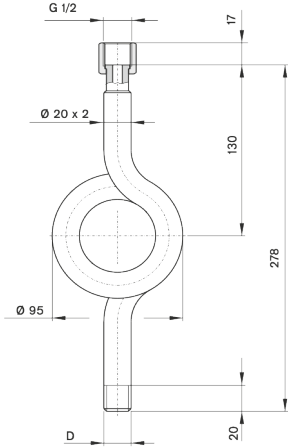
### Caractéristiques de Construction

Type de fixation	· Vertical
Boîtier	· Acier inoxydable AISI-316L
Connexions par écrou / bride	· Acier inoxydable AISI-316L
Inlet Connections	· G 1/2"
Outlet Connections	· G 1/2"
Tube Ø	· 20mm.

### Caractéristiques D'utilisation

Pression de fonctionnement (maxi.)	· 100 bar
Température Fonctionnement	· -40/+150°C
Température de stockage	· -40 ... +70 °C
Applications	· Si le milieu est corrosif, tous les types d'acier inoxydable doivent être utilisés.

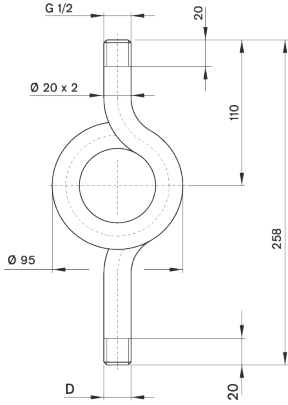
**Image Schéma technique - Siphons de pression**



“ O ” Tipi Somun / Rakor Bağlantılı

Malzeme	D	gr.	Model#
Karbon Çeliği	G 1/2”	585	1047 04 04
Karbon Çeliği	1/2” NPT	660	1047 04 03
Paslanmaz Çelik	G 1/2”	585	1047 20 04
Paslanmaz Çelik	1/2” NPT	660	1047 20 24

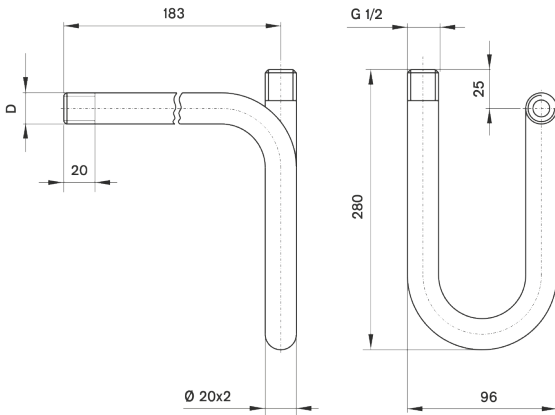
**1047-O / Dikey**



“ O ” Tipi Rakor / Rakor Bağlantılı

Malzeme	D	gr.	Model#
Karbon Çeliği	G 1/2”	445	1047 900 404
Paslanmaz Çelik	G 1/2”	445	1047 040 407

**1047-O / Dikey**

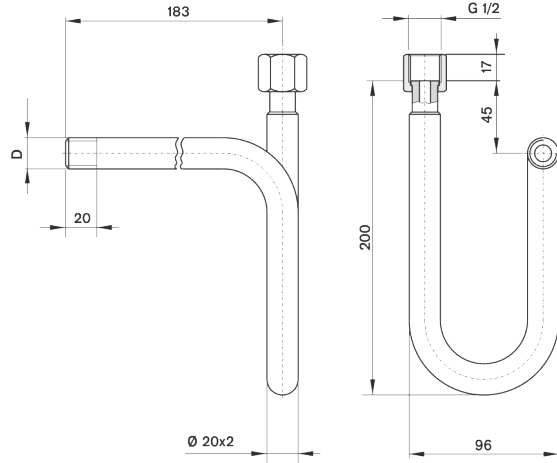


“ U ” Tipi Rakor / Rakor Bağlantılı

Malzeme	D	gr.	Model #
Karbon Çeliği	G 1/2”	480	1046 900 404
Paslanmaz Çelik	G 1/2”	480	1046 040 407

**1046-U /**

**Image Schéma technique - Siphons de pression**



**“ U ” Tipi Somun / Rakor Bağlantılı**

Malzeme	D	9F	Model #
Karbon Çeliği	G 1/2”	515	1046 04 04
Paslanmaz Çelik	G 1/2”	515	1046 20 04

1046 -U /