

## Pressure Accessories - Robinets de pression à bouton poussoir

Utilisés à des fins de contrôle de pression et lorsque la valeur n'a pas besoin d'être affichée en permanence.

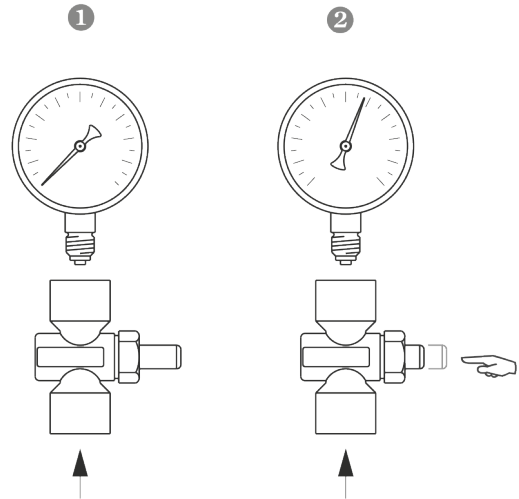
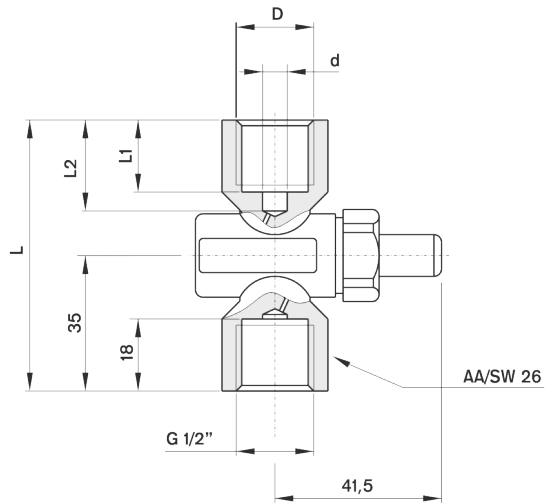
### Caractéristiques de Construction

Type de fixation	· Vertical / Lateral
Boîtier	· Laiton - Nickelé
Étanchéité	· NBR
Inlet Connections	· G 1/2" · G 1/4"
Outlet Connections	· G 1/2" · G 1/4"
Pression maxi	· PN 6

### Caractéristiques D'utilisation

Pression de fonctionnement (maxi.)	· 6 bar
Température Fonctionnement	· +100°C
Température de stockage	· -40 ... +70 °C
Applications	· Compatible avec tous les gaz et liquides qui n'attaquent pas les alliages de cuivre.

**Image Schéma technique - Robinets de pression à bouton poussoir**



1040 /

PN 4 bar

D	L1	d	L2	L	gr.	Model #
G 1/4"	12	5,5	16,5	70	250	1040 04 02
G 1/2"	18	7	23,5	70	245	1040 04 04

1040 /