

## Manomètres - Mesure Différentielle de Gaz Naturel

- Utilisés pour mesurer la différence entre deux pressions de sources différentes.
- Utilisés avec les gaz et les liquides qui n'endommagent pas l'acier inoxydable 316L.
- Il est possible de surveiller le colmatage du filtre, le débit et le niveau de liquide.

Secteur d'industrie : Usines pétrochimiques, industrie minière, usines de traitement de l'eau et systèmes hydrauliques.



### Caractéristiques de Construction

Type de fixation	· Collecteurs
Types de Contact	· 1NO
Unité d'échelle	· mbar
Étendue d'échelle (PN)	· 0/600 · 0 - 1000 · 0/2000
Membrane	· Viton
Boîtier	· Laiton
Vitre	· Acrylique
Cadran	· Aluminium
Aiguille	· Aluminium

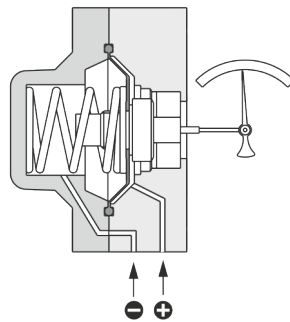
### Caractéristiques D'utilisation

Pression de fonctionnement (maxi.)	· Nécessité ne pas dépasser complet.
Classe de précision	· CL 10
Température ambiante	· - 20 ... + 60 °C
Indice de protection	· IP 65
Plage de fonctionnement optimal	· Entre 0,0 x PN et 1,0 x PN
Limite de suppression	· PN x 1.25
Température de stockage	· -40 ... +70 °C

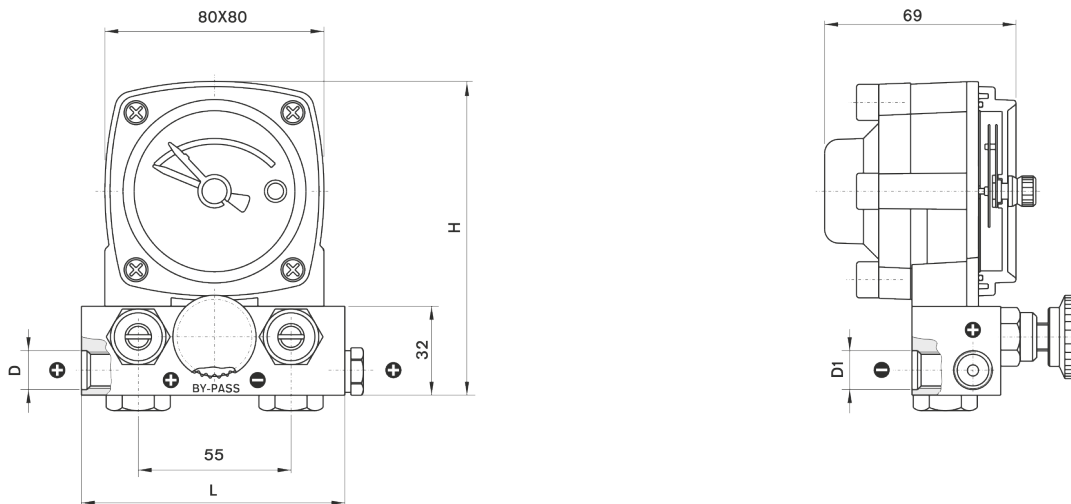
**Image Schéma technique - Mesure Différentielle de Gaz Naturel**

(mbar)	D	D1	L	H	gr.	Model #
0 ... 200	G 1/4" A	G 1/4" A	97	113	2 050	0594 151
0 ... 300						0594 171
0 ... 600						0594 201
0 ... 1000						0594 221
0 ... 2000						0594 241

DG-0594 / Kollektör



DG-0594 / Kollektör

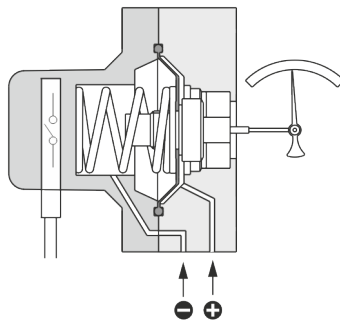


DG-0594 / Kollektör

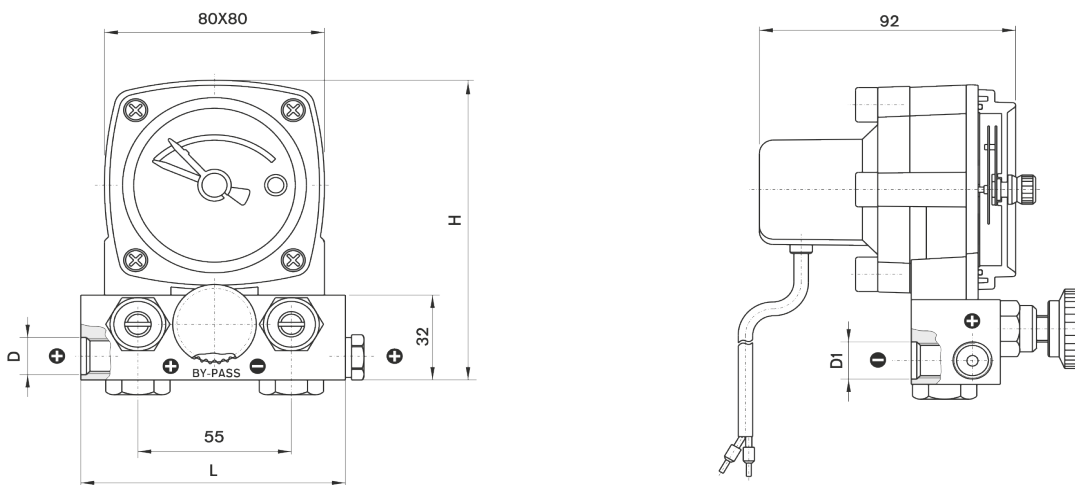
**Image Schéma technique - Mesure Différentielle de Gaz Naturel**

(mbar)	D	D1	L	H	gr.	Model #
0 ... 200	G 1/4" A	G 1/4" A	97	113	2 250	0595 151
0 ... 300						0595 171
0 ... 600						0595 201
0 ... 1000						0595 221
0 ... 2000						0595 241

DG-0595 / Kollektör



DG-0595 / Kollektör



DG-0595 / Kollektör