

Séparateurs de fluide - DS 0564 Connexions par écrou / bride



- Tous les groupes de membranes sont faits de AISI 316L.
 - Conviennent parfaitement pour mesurer la pression des fluides visqueux ou des matières cristallisables.
 - Peuvent être utilisé dans les environnements vibratoires ou avec des pressions pulsées
 - Liquide de remplissage : Glycérol, huile de silicone ou huile organique
- Secteur d'industrie : Usines pétrochimiques, industrie minière, fabrication de machinerie hydrauliques/pneumatiques et industrie alimentaire.



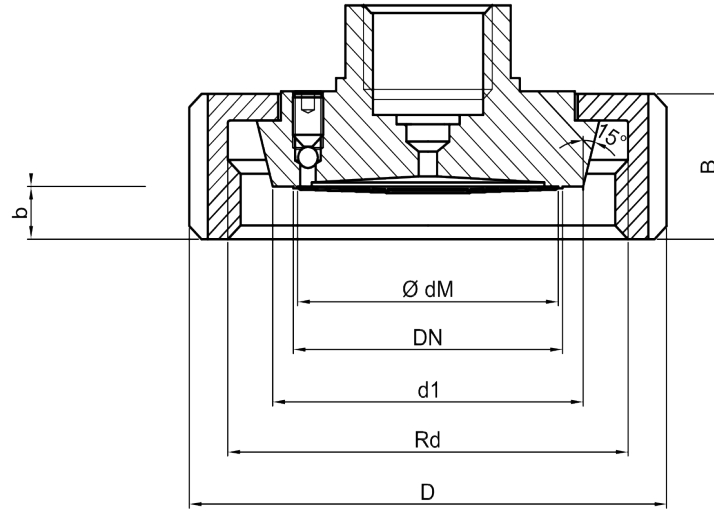
Caractéristiques de Construction

Process Connection	· Connexion par bride
Connexion d'instrument	· G 1/2"
Unité d'échelle	· bar
Étendue d'échelle (PN)	· 0/0,6 · 0/2,5 · 0/4 · 0/6 · 0/10 · 0/16 · 0/25 · 0/40
Corps de membrane	· Acier inoxydable AISI-316L
Membrane	· Acier inoxydable AISI-316L
Diamètre évalué	· Ø100 mm · Ø160 mm
Étanchéité	· Viton
Remplissez liquide	· FDA Approved Oil
Taille de bride	· DN 25 · · DN 40 · DN 50 · DN 80

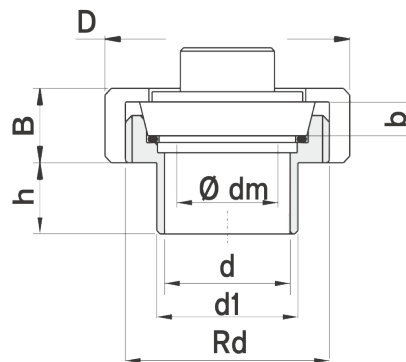
Caractéristiques D'utilisation

Température du fluide	· Maximum + 150 °C
Pression de fonctionnement (maxi.)	· Nécessité ne pas dépasser complet.
Conformité	· EN 837 - 1 · 3-A · EHDG
Classe de précision	· CL 1.0
Température ambiante	· 10 ... + 40 °C
Température de stockage	· - 20 ... + 70 °C

Image Schéma technique - DS 0564 Connexions par écrou / bride



Somun Bağlantılı Konik Yataklamalı PN 40 bar								
DN	PN	Ø dm	d1	D	b	B	Rd	Model #
25	40	28	39	63	8	21	52x1/6"	DS 0564 25
32	40	34	45	70	8	21	58x1/6"	DS 0564 32
40	40	42	51	78	8	22	65x1/6"	DS 0564 40
50	25	46	68,5	92	8	23	78x1/6"	DS 0564 50
80	25	51	93,6	127	13	29	110x1/4"	DS 0564 80



Kaynak Boyunlu Rakorlu Konik Yataklamalı PN 40 bar									
DN	Ø dm	d	d1	h	D	b	B	Rd	Model #
25	28	25	30	21	63	10	21	52x1/6"	DS 0564 27
32	34	32	37		70			58x1/6"	DS 0564 34
40	42	40	45		78		22	65x1/6"	DS 0564 42
50	46	50	56	22	92	11	23	78x1/6"	DS 0564 52
80	51	81	87	24	127	12	29	110x1/4"	DS 0564 82