



Séparateurs de fluide - DS 0569 Groupes de membranes haute pression

- Tous les groupes de membranes sont faits de AISI 316L.
 - Conviennent parfaitement pour mesurer la pression des fluides visqueux ou des matières cristallisables.
 - Peuvent être utilisé dans les environnements vibratoires ou avec des pressions pulsées
 - Liquide de remplissage : Glycérol, huile de silicone ou huile organique
- Secteur d'industrie : Usines pétrochimiques, industrie minière, fabrication de machinerie hydrauliques/pneumatiques et industrie alimentaire.



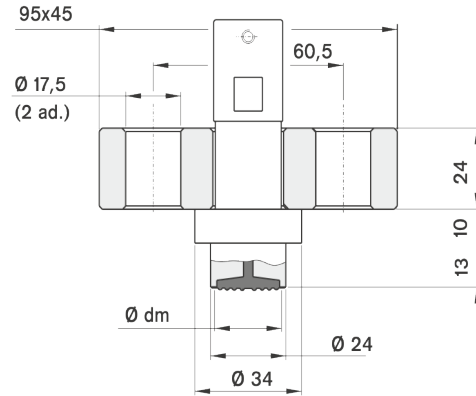
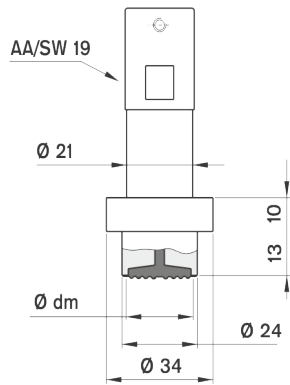
Caractéristiques de Construction

Process Connection	· Connexion par bride
Connexion d'instrument	· G 1/2"
Unité d'échelle	· bar
Étendue d'échelle (PN)	· 0/100 · 0/160 · 0/250 · 0/400 · 0/600 · 0 - 1000
Corps de membrane	· Acier inoxydable AISI-316L
Membrane	· Acier inoxydable AISI-316L
Diamètre évalué	· Ø100 mm · Ø160 mm
Étanchéité	· Viton
Remplissez liquide	· FDA Approved Oil

Caractéristiques D'utilisation

Température du fluide	· Maximum + 150 °C
Pression de fonctionnement (maxi.)	· Nécessité ne pas dépasser complet.
Conformité	· 3-A
Classe de précision	· CL 1.0
Température ambiante	· -25°C...+85°C
Température de stockage	· - 20 ... + 70 °C

Image Schéma technique - DS 0569 Groupes de membranes haute pression

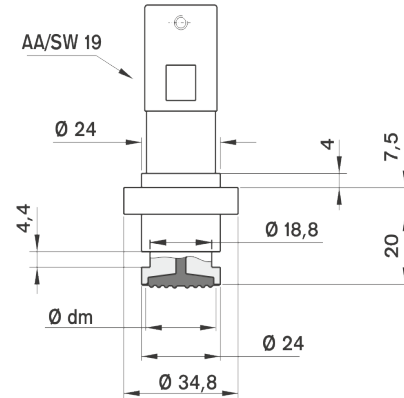


Kelepçe Bağlantılı : DN 24 PN 600 bar

Ø	Diyafam Ø dm	Model #
100	23	DS 0569 00
160		

Özel Flanş Bağlantılı : DN 24 PN 1000 bar

Ø	Diyafam Ø dm	Model #
100	23	DS 0569 12
160		



Kelepçe Bağlantılı : DN 24 PN 600 bar

Ø	Diyafam Ø dm	Model #
100	23	DS 0569 01
160		