



## Clapets à billes - Polyvalent (femelle-mâle)

- Clapets à bille, permettent le réglage du débit de fluide manuellement ou en coupant circulation.

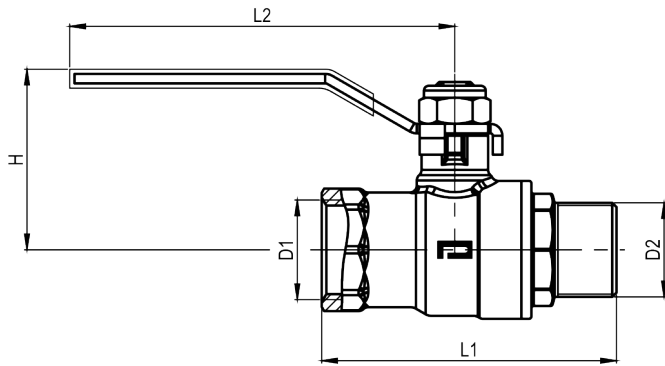
### Caractéristiques de Construction

Boîtier	· Laiton - Nickelé
Connexion	· G 3/8" B · G 1/2" B · G 3/4" · G 1" · G 1 1/4"
Sphère	· Laiton (chromé)
Poignée	· Acier
Sièges de bille	· PTFE
Arbre	· Revêtement en laiton nickelé

### Caractéristiques D'utilisation

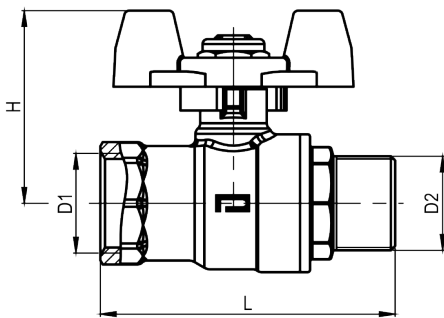
Conformité	· TSE CEN / TS 13547
Température du fluide	· 80 °C
Température de stockage	· -40 ... +70 °C
Pression maxi	· PN 25

**Image Schéma technique - Polyvalent (femelle-mâle)**



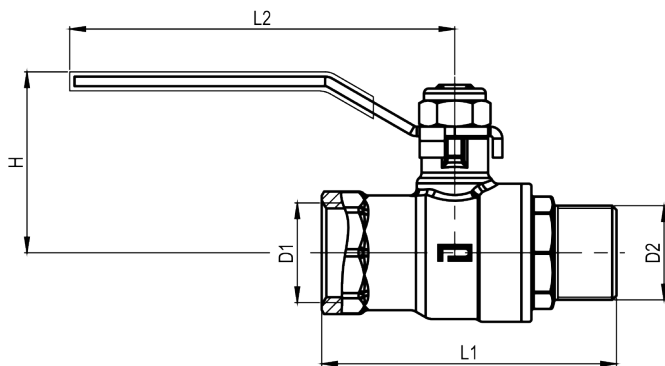
PN16					
KOD	D1	D2	L1	L2	H
092791	G 1/2"	G 1/2"	61	97	44
093091	G 3/4"	G 3/4"	68	97	46,5

092791 /



PN25					
KOD	Color	D1	D2	L	H
0927-11	Red	G 1/2"	G 1/2"	62	41
0927-12	Blue	G 1/2"	G 1/2"	62	41
0930-11	Red	G 3/4"	G 3/4"	72	44
0930-12	Blue	G 3/4"	G 3/4"	72	44

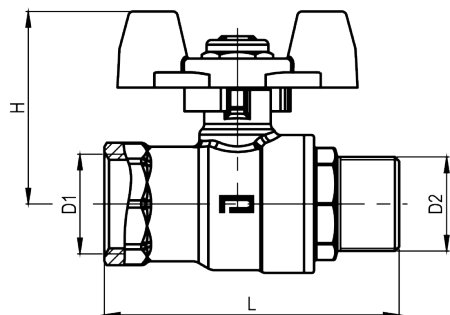
0927-11 /



PN25					
KOD	D1	D2	L1	L2	H
092701	G 1/2"	G 1/2"	62	97	44
093001	G 3/4"	G 3/4"	72	97	46,5

092701 /

**Image Schéma technique - Polyvalent (femelle-mâle)**



PN16					
KOD	■ / ■	D1	D2	L	H
09279-11	■ / ■	G 1/2"	G 1/2"	61	39,5
09279-12	■ / ■	G 1/2"	G 1/2"	61	39,5
09309-11	■ / ■	G 3/4"	G 3/4"	68	44
09309-12	■ / ■	G 3/4"	G 3/4"	68	44

09279-11 /