



Clapets à billes - Connexion flexible pour mini clapet à billes

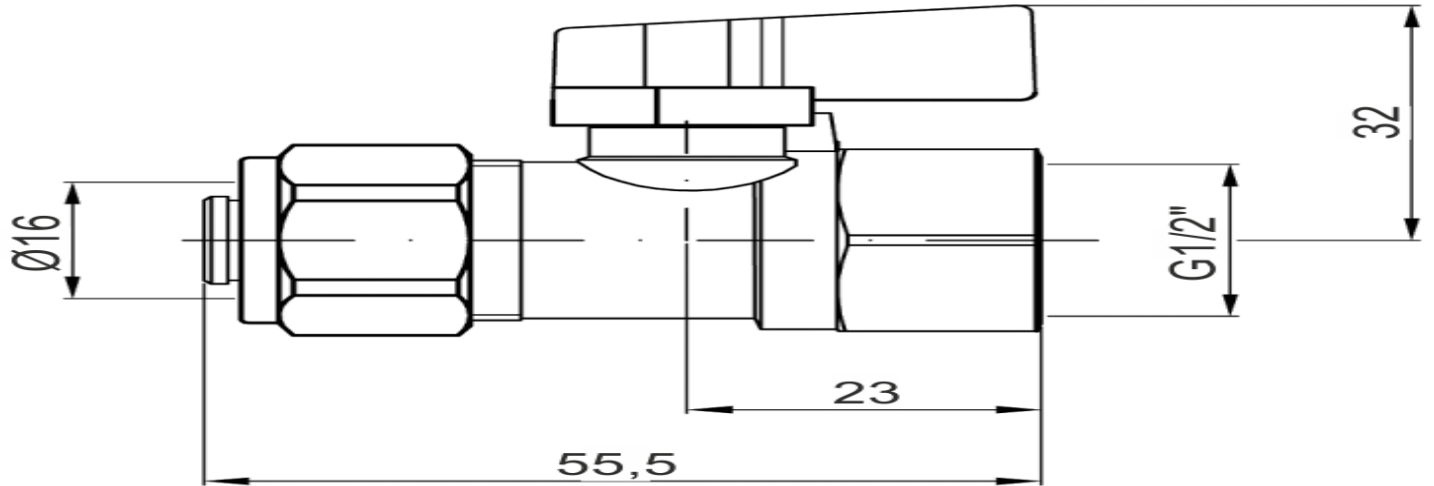
Caractéristiques de Construction

Boîtier	· Laiton - Nickelé
Connexion	· R 1/2"
Sphère	· Laiton (chromé)
Poignée	· Plastique
Sièges de bille	· PTFE

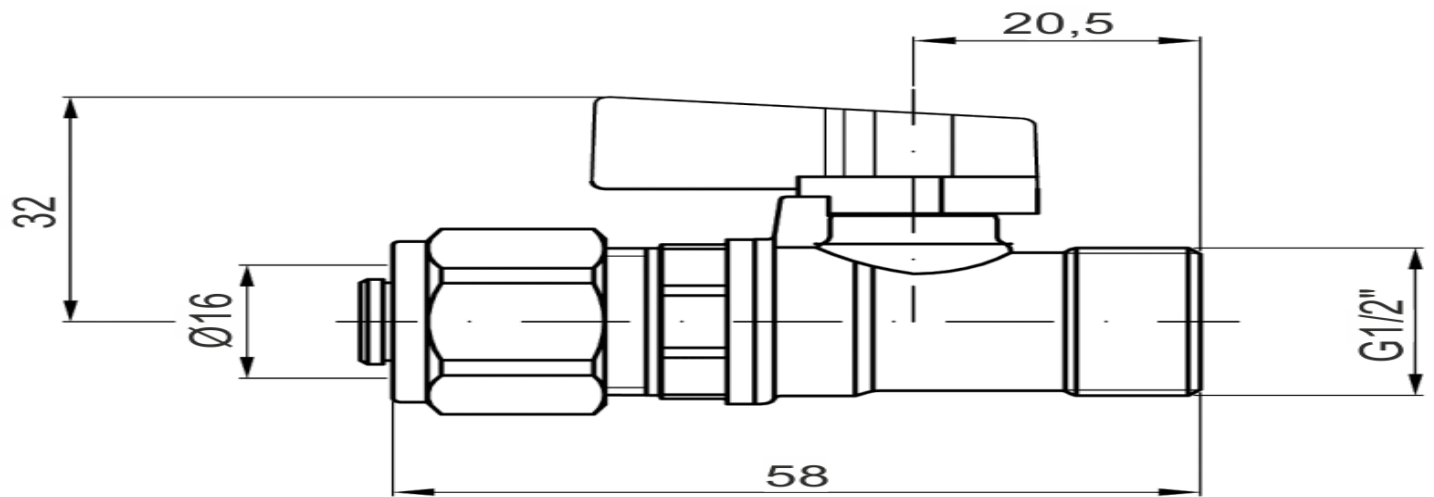
Caractéristiques D'utilisation

Température du fluide	· -30°C...80°C
Conformité	· TSE CEN / TS 13547
Température de stockage	· -40 ... +70 °C
Pression maxi	· PN 16

Image Schéma technique - Connexion flexible pour mini clapets à billes



1400012100 /



1401012100 /