



Clapets à billes - Mini clapets à billes

- Clapets à bille, permettent le réglage du débit de fluide manuellement ou en coupant circulation.

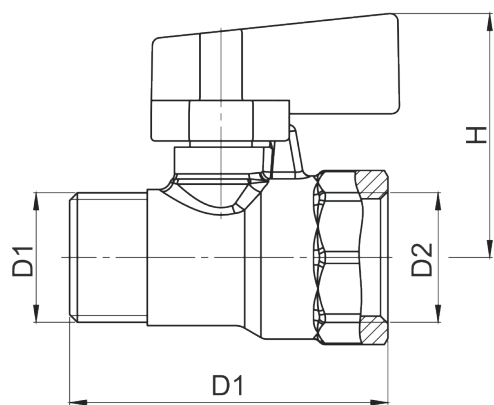
Caractéristiques de Construction

Boîtier	· Laiton - Nickelé
Connexion	· G 1/2" B
Sphère	· Laiton (chromé)
Poignée	· ZAMAK
Sièges de bille	· PTFE
Arbre	· Laiton

Caractéristiques D'utilisation

Température du fluide	· 80 °C
Conformité	· TS EN 13828
Température de stockage	· -40 ... +70 °C
Pression maxi	· PN 16

Image Schéma technique - Mini clapets à billes



KOD	■ / ■	D1	D2	L	H
0943-21	■	G 1/4"	G 1/4"	41	31,5
0943-22	■	G 1/4"	G 1/4"	41	31,5
0944-21	■	G 3/8"	G 3/8"	41	31,5
0944-22	■	G 3/8"	G 3/8"	41	31,5
0945-21	■	G 1/2"	G 1/2"	43,5	32
0945-22	■	G 1/2"	G 1/2"	43,5	32
0946-21	■	G 3/4"	G 3/4"	49,5	33
0946-22	■	G 3/4"	G 3/4"	49,5	33

0943012200 /