



Les systèmes solaires - Solar Emniyet Ventili

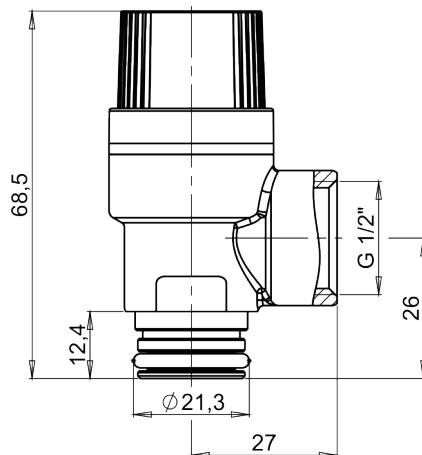
Caractéristiques de Construction

Boîtier	· Laiton
Connexion de décharge	· G 1/2" B
Bouton	· ABS
Connexion	· G 1/2" B · G 3/4"
Ressort de tension	· Acier à ressort

Caractéristiques D'utilisation

Température du fluide	· 130 °C
Conformité	· CE 0408
Température de stockage	· -20 ... +60 °C
Pressure Range	· 2,5 bar · 3 bar · 4 bar · 6 bar
Pression maxi	· PN 10

Image Schéma technique - Solar Emniyet Ventili



0989600280 /