



Soupapes de sécurité - Soupapes de sécurité pour chaudière à eau

- Ce type de soupapes est utilisé dans les chaudières à eau pour éviter tout dommage à l'augmentation de la pression dans l'alimentation en eau. En libérant la pression excessive, le système fonctionne dans sa plage de pression nominale.
- La pression de décharge est réglée en usine à la demande des clients. La pression définie ne peut pas être modifiée par l'utilisateur.

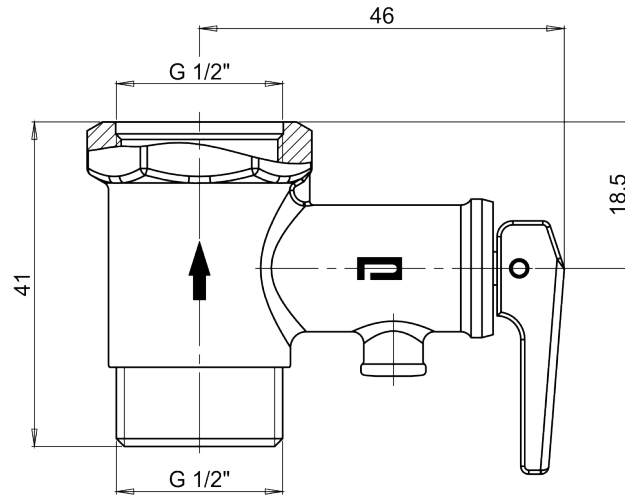
Caractéristiques de Construction

Connexion de décharge	· G 1/2" B
Material	· Laiton - Nickelé
Connexion	· G 1/2" B
Ressort de tension	· Acier inoxydable

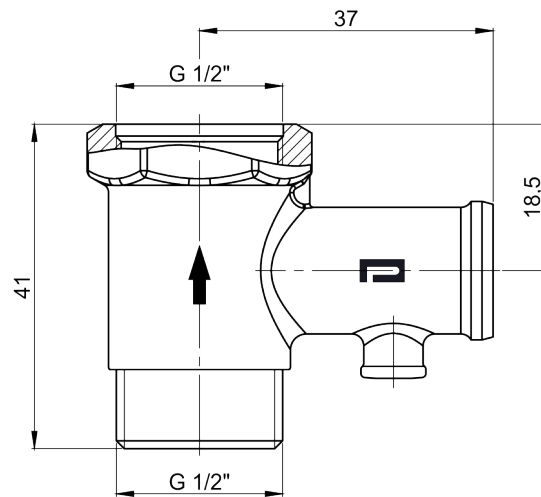
Caractéristiques D'utilisation

Température du fluide	· 110 °C
Conformité	· CE 0408
Température de stockage	· -20 ... +60 °C
Pression maxi	· PN 16

Image Schéma technique - Soupapes de sécurité pour chaudière à eau



09731 /



09730 /