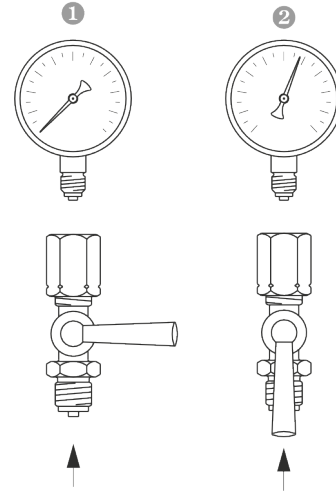
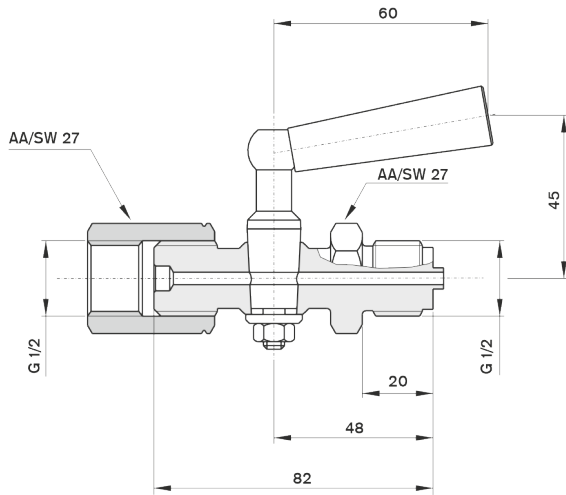


Image Schéma technique - Robinets à trois voies



1042 25 /