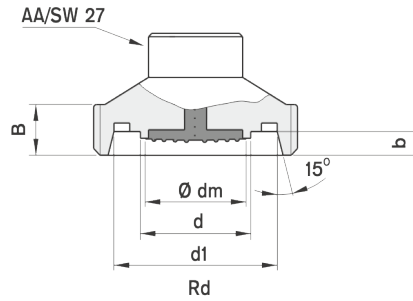
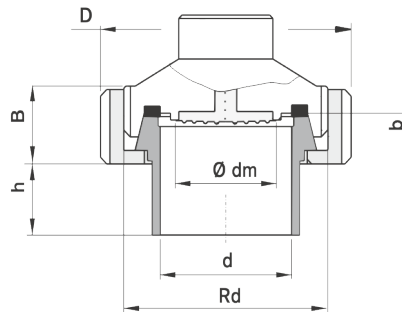


Image Schéma technique - DS 0566 Connexions par écrou / bride



Rakor Bağlantılı Konik Yataklamalı PN 40 bar

| DN | Ø dm | d | d1 | b | B | Rd | Model # |
|----|------|------|------|---|----|---------|------------|
| 25 | 28 | 29 | 40 | 7 | 15 | 52x1/6" | DS 0566 14 |
| 32 | 34 | 35,2 | 46 | | | 58x1/6" | DS 0566 15 |
| 40 | 42 | 43,5 | 52 | | | 65x1/6" | DS 0566 16 |
| 50 | 46 | 48 | 69,5 | 8 | 16 | 78x1/6" | DS 0566 17 |



Kaynak Boyunlu Somunlu Konik Yataklamalı PN 40 bar

| DN | Ø dm | d | D | b | B | Rd | Model # |
|----|------|----|----|---|----|---------|------------|
| 25 | 28 | 25 | 63 | 7 | 21 | 52x1/6" | DS 0566 34 |
| 32 | 34 | 32 | 70 | | | 58x1/6" | DS 0566 35 |
| 40 | 42 | 40 | 78 | | | 65x1/6" | DS 0566 36 |
| 50 | 46 | 50 | 92 | 8 | 23 | 78x1/6" | DS 0566 37 |