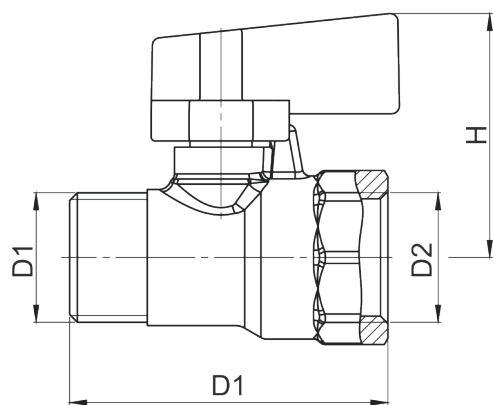


Image Schéma technique - Mini clapets à billes



KOD	■ / ■	D1	D2	L	H
0943-21	■	G 1/4"	G 1/4"	41	31,5
0943-22	■	G 1/4"	G 1/4"	41	31,5
0944-21	■	G 3/8"	G 3/8"	41	31,5
0944-22	■	G 3/8"	G 3/8"	41	31,5
0945-21	■	G 1/2"	G 1/2"	43,5	32
0945-22	■	G 1/2"	G 1/2"	43,5	32
0946-21	■	G 3/4"	G 3/4"	49,5	33
0946-22	■	G 3/4"	G 3/4"	49,5	33

0943012200 /