

Pressure Accessories - Valvola di scarico della pressione a 3 vie

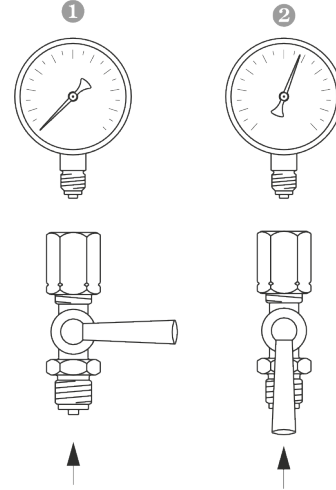
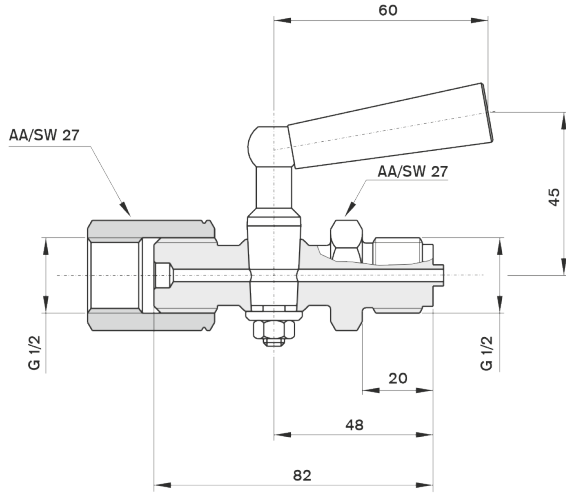
Proprietà di Utilizzo

Pressione Esercizio (max.)	· 64 bar
Temperatura Esercizio	· +50°C
Temperatura di stoccaggio	· -40 ... +70 °C

Proprietà Costruttive

Cassa	· Ottone
Inlet Connections	· G 1/2"
Outlet Connections	· G 1/2"
Pressione max.	· PN64

Immagine di disegno tecnico - Valvola di scarico della pressione a 3 vie



1042 25 /